

Betriebsanleitung

Nolta 230 V Kondensatorstecker im Kunststoffgehäuse für ortsveränderliche, elektromotorisch angetriebene Apparate, Maschinen und Geräte



Motorschutzstecker mit integriertem Überstromauslöser von 0,5 bis 16 A sowie einem Betriebskondensator 20 µF, 25 µF oder 30 µF.
Optional mit Schwimmerschalteranschluss bis max. 8 A.

11 8026 / 10.2013

Nolta GmbH
Industriestr.8
35091 Cölbe

Tel. +49(0)6421/98590
Fax +49(0)6421/985928
www.nolta.de
info@nolta.de



Wir, als Hersteller des in der Betriebsanleitung näher beschriebenen Motorschutzsteckers, erklären in alleiniger Verantwortung, dass dieses Produkt mit den folgenden Normen oder Richtlinien übereinstimmt:

EG-Niederspannungsrichtlinie
2006/95/EG

EG-Richtlinie elektromagnetische
Verträglichkeit 2004/108/EG

Harmonisierte Normen, nationale Normen
und technische Spezifikationen

- DIN EN 60999 / VDE 0609-1
- DIN EN 55014-1 / VDE 0875-14-1
- DIN EN 60947-4-1 / VDE 0660-102
- DIN EN 61000-6-1 / VDE 0839-6-1
- DIN EN 61000-6-2 / VDE 0839-6-2
- DIN EN 61000-6-3 / VDE 0839-6-3
- DIN EN 61000-6-4 / VDE 0839-6-4
- DIN EN 60529 / VDE 0470-1
- DIN EN 60695-1-10 / VDE 0471-1-10
- DIN EN 60695-1-11 / VDE 0471-1-11

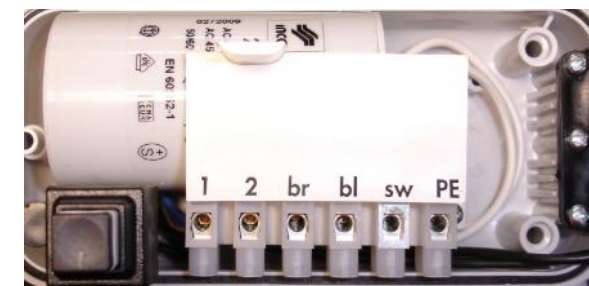
Technische Dokumentationen halten wir
zur Einsicht bereit.
Altgeräte können zu Entsorgung an die
Nolta GmbH zurückgesandt werden.

Cölbe, 28.10.2013

Geschäftsführer
Dr.-Ing. J. Knake

Leiter QS
W. Seip

- Elektrischer Anschluss und Fehlerbeseitigung nur durch entsprechend zugelassene Elektrofachkraft
- Vor jedem Eingriff ist der Motorschutz- bzw. Gerätestecker vom Netz zu trennen
- Motoranschluss gemäß Anschlussbild
- Keine Öle, Fette oder Lösungsmittel verwenden. Diese Substanzen beeinträchtigen die Stabilität des Kunststoffes
- Vor dem Aufschrauben des Deckels, die Dichtungsmembrane auf den Überstromschalter richtig aufsetzen, da sonst kein Spritzschutz gewährleistet ist.

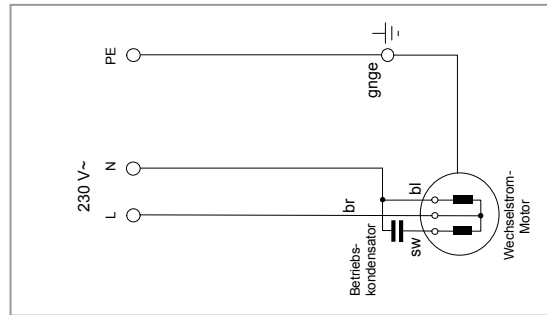


Bedienung

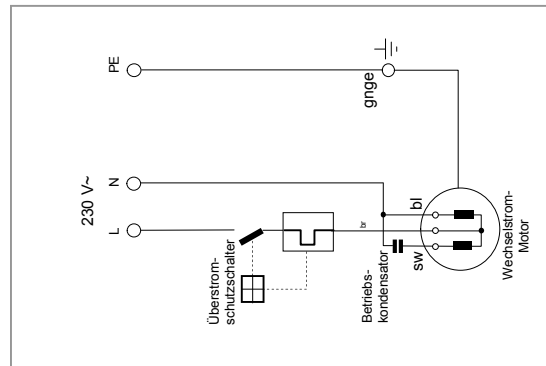
- Nach einer Überstromauslösung lässt sich der Überstromauslöser erst nach Abkühlung des Bimetalls wieder einschalten. Dies kann einige Minuten dauern. Um den Überstromauslöser wieder einzuschalten, muss der EIN/AUS-Schalter eingedrückt werden.
- An den Anschlüssen 1 und 2 kann ein Schwimmerschalter/Niveauregler angeschlossen werden. Dabei ist darauf zu achten, dass der Motorstrom nicht den angegebenen max. Stromwert des Schwimmerschalters überschreitet !

Schaltbilder

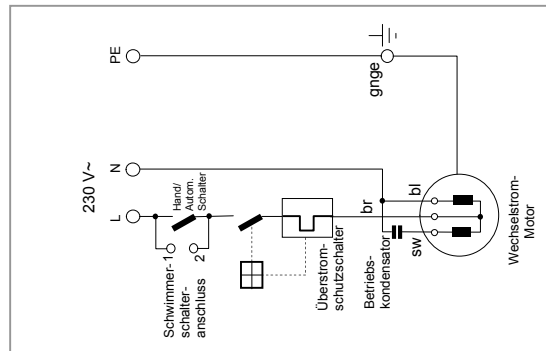
Kondensatorstecker



Kondensatorstecker mit Überstromschutzschalter



Kondensatorstecker mit Überstromschutzschalter und Schwimmerschalteranschluss

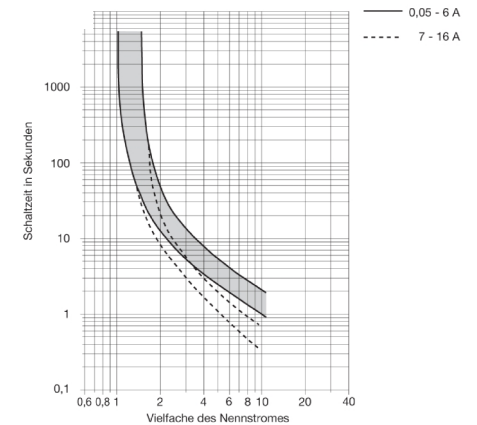


Technische Daten

Mech. Lebensdauer	bis 10 A - 10 000 Schaltspiele 12 – 16 A - 6 000 Schaltspiele
Nennbetriebsspannung:	230 V AC
Nennbetriebsstrom min.	0,5 A
max.	16,0 A
zul. Netzfrequenz:	50 Hz
Temperaturbereich:	-20...+60 °C
Magn. Auslösung:	nein
Temp.-Kompensation:	nein
Auslösezeit:	siehe Kennlinien
Betätigungsart:	Reset-manuell
Gehäuse:	Polycarbonat
Schutzart:	IP 44
Kabeleinführung:	max. 12 mm

Strom-Zeit-Kennlinie

(Gesamtabschaltzeit bei Nennspannung)
Umgebungstemperatur 23 °C



Die Zeit/Strom-Kennlinie ist abhängig von den Umgebungstemperaturen. Um eine vorzeitige oder späte Abschaltung zu vermeiden, muss der Schutzschalterennennstrom mit einem Temperaturfaktor multipliziert werden (siehe auch Kapitel 9 – Technische Informationen).

Umgebungstemperatur °C	-20	-10	0	+23	+40	+50	+60
Temperaturfaktor	0,76	0,84	0,92	1	1,08	1,16	1,24