

## Sanftanlauf 22/30kW



## Betriebsanleitung und Sicherheitshinweise

# Allgemeine Informationen



Bitte lesen Sie diese Betriebsanleitung bevor Sie das Produkt installieren und in Betrieb nehmen. Beachten Sie alle Sicherheitshinweise, örtlichen Vorschriften und technischen Bestimmungen.



Die Installation darf nur durch eine entsprechend qualifizierte Elektrofachkraft erfolgen.  
Dieses Produkt darf nur zu dem bestimmungsgemäßen Gebrauch gemäß dieser Betriebsanleitung eingesetzt werden.

Die folgenden Symbole, Sicherheitshinweise und Hinweise werden in dieser Betriebs- und Montageanleitung verwendet:

## Sicherheitshinweise



### GEFAHR

Kennzeichnet eine Gefahrensituation, die, wenn sie nicht vermieden wird, zu ernsthaften Personenschäden oder Todesfällen führen wird.



### Warnung

Kennzeichnet eine Gefahrensituation, die, wenn sie nicht vermieden wird, zu ernsthaften Personenschäden oder Todesfällen führen kann.



### Vorsicht

Kennzeichnet eine Gefahrensituation, die, wenn sie nicht vermieden wird, zu leichten oder mittelschweren Personenschäden führen kann.

Die Sicherheitshinweise sind folgendermaßen aufgebaut:

### Signalwort

#### Beschreibung der Gefahr

Folgen bei Nichtbeachtung des Warnhinweises.

Maßnahmen zum Vermeiden der Gefahr.

## Hinweise



Ein blauer oder grauer Kreis mit einem weißen grafischen Symbol weist darauf hin, dass eine Maßnahme ergriffen werden muss.



Ein roter oder grauer Kreis mit einem diagonal verlaufenden Balken (ggf. mit einem schwarzen grafischen Symbol) weist darauf hin, dass eine Handlung nicht ausgeführt werden darf oder gestoppt werden muss.



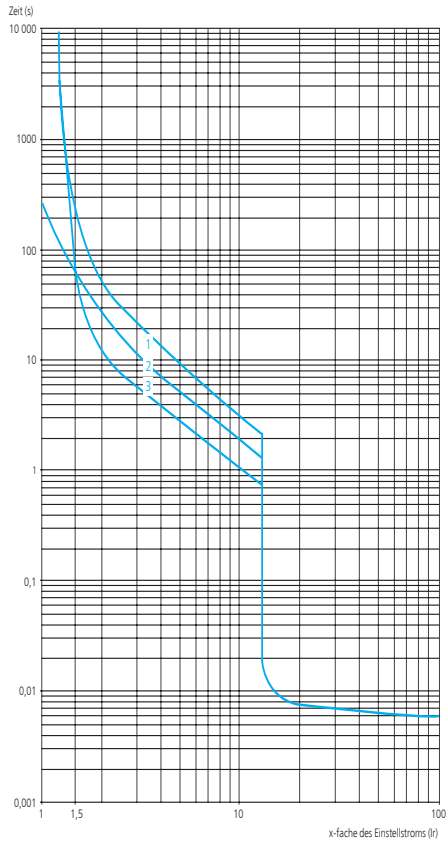
Ein Nichtbeachten dieser Sicherheitshinweise kann Fehlfunktionen oder Sachschäden zur Folge haben.

# Technische Daten

Schalzhäufigkeit	max. 20 Starts/h
Nennbetriebsspannung	400 V AC
Bemessungsstrom	siehe Typenschild
Bemessungsleistung AC3/400V	siehe Typenschild
Einstellbereich Thermischer Schutz	siehe Typenschild
zul. Netzfrequenz	50 - 60 Hz
zul. Temperaturbereich	-20 - +60°C
Softstarter-Kühlung	integrierter Lüfter
thermische Auslösung	ja
magnetische Auslösung	ja
Temperaturkompensation	ja
Auslösezeit	siehe Kennlinie
Gehäuse	Vollgummi, schwarz
Belüftung	FIBOX
Schutzart	IP54
Kabeleinführungen (je 2x)	M40 (19-28 mm), M16 (4-10 mm)
Anschlussquerschnitte der Hauptleiter	0,5 - 16 mm <sup>2</sup> starr / 0,5 - 16 mm <sup>2</sup> flexibel / 20 - 6 AWG
Gehäusegröße	565 x 450 x 460 mm (L x B x H inkl. Griff)
Gewicht	ca. 24,5 Kg

Tabelle 1

# Auslösekennlinie



- 1 3-polige Belastung aus kaltem Zustand
- 2 2-polige Belastung aus kaltem Zustand
- 3 3-polige Belastung aus warmem Zustand

# Warnhinweise

## GEFAHR

### Tod oder ernsthafte Personenschäden



- Das Gerät darf nur durch eine entsprechend geschulte Fachkraft unter Berücksichtigung der örtlichen Vorschriften und technischen Bestimmungen installiert, gewartet und in Betrieb genommen werden. Dabei sind die "5 Sicherheitsregeln" zu beachten
- Vor jedem Eingriff bzw. Öffnen des Gerätes muss dieses über den Hauptschalter ausgeschaltet werden, die Spannungsversorgung durch Ziehen des Netzsteckers unterbrochen werden und vor Wiedereinschalten gesichert werden
- Maximale Stromangabe darf nicht überschritten werden

## Vorsicht



- Auslösestrom des Motorschutzschalters auf den Motornennstrom einstellen
- Überstrom- und Fehlerstromschutzeinrichtungen müssen bauseitig sichergestellt sein
- Im Automatikbetrieb kann der an den Sanftanlauf angeschlossene Verbraucher jederzeit anlaufen
- Im Automatikbetrieb ist eine manuelle Abschaltung nur durch Betätigen des Hauptschalters (keine Stopp-Rampe) oder Umschalten auf Hand möglich

## Hinweise



- Wird ein Thermokontakt angeschlossen, so ist die an den Anschlüssen T1 und T2 befindliche Brücke zu entfernen
- Einstellung des Sanftanlaufes bezüglich der Start- und Stopp-Rampe sowie der Anlaufspannung gemäß beiliegender Bedienungsanleitung zu ABB Sanftanlauf PSR
- Einstellung des Niveau-Überwachungs-Relais bezüglich der Empfindlichkeit sowie der Betriebsfunktionen beiliegender Bedienungsanleitung zu Finder Niveau-Überwachungs-Relais 72.01
- Anschluss von Niveauelektroden bzw. Niveaureglern gemäß beiliegender Bedienungsanleitung zu Finder Niveau-Überwachungs-Relais 72.01
- Anschluss von einem Schwimmerschalter gemäß Anleitung im Abschnitt "Installation" - der eingesetzte Schwimmerschalter muss für Kleinspannungen geeignet sein
- Bei linkem Drehfeld oder Phasenausfall der Versorgungsleitung leuchtet die rote LED und der Verbraucher lässt sich nicht einschalten



- Für den Anschluss von 3 Niveauelektroden wird zusätzlich das Verschraubungsset 10 5103 benötigt
- Nur geeignete Kabel und Niveauelektroden bzw. Niveauregler anschließen und maximale Kabellänge beachten

# Installation

Anschluss der Zuleitung sowie des Motors und des Thermokontaktes gemäß Klemmenbelegungsplan auf der Gehäuseinnenseite.

Der Sanftanlauf kann im Automatikbetrieb über Niveauregler, Niveauelektroden oder einen Schwimmerschalter angesteuert werden, nachfolgend die möglichen Anschlussvarianten:

## **Anschluss von Niveauelektroden in Kombination mit Tauchpumpen**

Niveauelektrode für oberes Niveau an Reihenklemme X1-4, Niveauelektrode für unteres Niveau an Reihenklemme X1-3 anschließen. Reihenklemme X1-5 und Reihenklemme X1-7 mit beiliegender Brücke verbinden.

## **Anschluss von Niveauelektroden in Kombination mit trocken aufgestellten Pumpen**

Hierfür wird das Verschraubungsset für den Anschluss von 3 Niveausonden (Artikelnummer 10 5103) benötigt. M20 Erweiterung in eine der beiden Kabeleinführungen M16 einsetzen und Dichtsatz mit 2 x 5 mm Durchführung einfügen. Niveauelektrode für oberes Niveau an Reihenklemme X1-4, Niveauelektrode für unteres Niveau an Reihenklemme X1-3 anschließen. Masseelektrode an Reihenklemme X1-5 anschließen (siehe Anschlussbilder in beiliegender Bedienungsanleitung zu Niveau-Überwachungs- Relais 72.01).

## **Anschluss von Niveaureglern**

Niveauregler für oberes Niveau (Schließer-Kontakt) an Reihenklemme X1-4 und Reihenklemme X1-5 anschließen, Niveauregler für unteres Niveau (Schließer-Kontakt) an Reihenklemme X1-3 und Reihenklemme X1-6 anschließen. PE beider Niveauregler an Reihenklemme X1-7 anschließen.

## **Anschluss von einem Schwimmerschalter**

Schließer-Kontakt des Schwimmerschalters an Reihenklemme X1-4 und Reihenklemme X1-5 anschließen. Für den Einsatz mit Kleinspannungen wird der Schwimmerschalter NOLTA KR2 (Bestellnummer 40 0035..) empfohlen.

# Bestimmungsgemäßer Gebrauch

Der NOLTA Sanftanlauf 30kW ist gemäß der EMV-Richtlinie und unter Berücksichtigung von Störaussendungen für den Einsatz in Industrie- und Gewerbebereichen vorgesehen. Beim Einsatz sind die zulässigen Umgebungsbedingungen entsprechend der angegebenen IP-Schutzart und des zulässigen Temperaturbereichs zwingend zu beachten. Für EX-Zonen, Bereiche mit erhöhter Brandgefahr sowie unter Tage gelten besondere Bestimmungen. Mechanische und elektrische Änderungen dürfen nur nach Rücksprache mit dem Hersteller und nur durch zertifizierte Fachleute durchgeführt werden. Sämtliche Veränderungen am Gerät müssen den sicherheitstechnischen Anforderungen entsprechen. Für Schäden, die auf sachwidrige Verwendung zurückzuführen sind, übernimmt der Hersteller keine Haftung.

# Entsorgung

Dieses Produkt sowie Teile davon müssen umweltgerecht entsorgt werden. Nutzen Sie die öffentlichen oder privaten Entsorgungsgesellschaften. Ist das nicht möglich, wenden Sie sich bitte an Ihren NOLTA Händler.



## EU-Konformitätserklärung

Hiermit erklären wir, dass der nachfolgend bezeichnete Nolta – Sanftanlauf 22/30kW aufgrund seiner Konzipierung und Bauart den aufgeführten einschlägigen Bestimmungen entspricht.

Bezeichnung Nolta – Sanftanlauf 22/30kW

Hersteller **Nolta GmbH**  
Industriestr. 8  
35091 Cölbe

EU-Richtlinien / Harmonisierte Normen /  
nationale techn. Normen - Spezifikationen

Niederspannungsrichtlinie 2014/35/EU

Beschränkung der Verwendung bestimmter gefährlicher Stoffe in  
Elektro- und Elektronikgeräten (RoHS) – Richtlinie 2011/65/EU &  
2015/863/EU

Richtlinie elektromagnetische Verträglichkeit – Richtlinie 2014/30/EU

EN 60204-1:2018

Sicherheit von Maschinen – Elektrische Ausrüstung von Maschinen –  
Teil 1: Allgemeine Anforderungen

Dokumentationsbevollmächtigter  
Name und Anschrift

David Loechelt  
Nolta GmbH  
Industriestr. 8  
35091 Cölbe

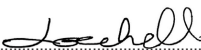
Wir bestätigen, dass am oben genannten Nolta – Sanftanlauf 22/30kW ein CE-Zeichen, entsprechend den Europäischen Richtlinien, angebracht ist.

24.06.2020

Datum

  
.....

Geschäftsführer  
Dr. Ing J. Knake

  
.....

Leiter Qualitätsmanagement  
D. Loechelt

# Bedienung

## **Hauptschalter**

Zu- / Abschalten der Spannungsversorgung

## **Taster EIN**

Schaltet den Sanftanlauf im Handbetrieb ein

## **Taster AUS**

Schaltet den Sanftanlauf im Handbetrieb aus

## **Wahlschalter Hand / Automatik**

In der Schalterstellung Hand arbeitet der angeschlossene Verbraucher entsprechend den Tastern Ein/Aus

In der Schalterstellung Automatik arbeitet der angeschlossene Verbraucher entsprechend der am eingebauten Niveau-Überwachungs-Relais eingestellten Funktion abhängig vom Status der an X1-3, X1-4 und X1-5 angeschlossenen Niveauelektroden bzw. Niveaureglern

## **Phasenkontrolle**

Rote LED leuchtet auf = Phasenfolge falsch oder Phasenausfall, der Verbraucher lässt sich dann nicht einschalten bzw. wird abgeschaltet.

## **Betriebsanzeige**

Grüne LED leuchtet = Verbraucher in Betrieb

## **Einstellung des Softstarters**

Am Softstarter müssen je nach angeschlossenem Verbraucher über 3 Drehregler die Start-Rampe, die Stop-Rampe sowie die Anfangsspannung eingestellt werden (siehe hierzu auch die beiliegende Bedienungsanleitung zum Softstarter):

### **Start-Rampe**

Die Rampenzeit für Start ist die Zeit, ab der der Softstarters die Rampe startet (Anfangsspannung), bis die volle Spannung erreicht ist.

Die Rampenzeit sollte nicht zu lang sein, da dies zu unnötiger Erwärmung des Motors und der Gefahr führt, dass der Motorschutz auslöst.

Wenn der Motor ohne Last ist, ist die Anlaufzeit des Motors wahrscheinlich kürzer als die eingestellte Rampenzeit; wenn der Motor stark belastet ist, wird die Anlaufzeit wahrscheinlich länger.

### **Stop-Rampe**

Die Rampenzeit für Auslauf wird verwendet, wenn ein sanftes Auslaufen des Motors erforderlich ist, z. B. bei einer Pumpe oder einem Förderband. Die Rampenzeit für den Auslauf ist die Zeit von der vollen Spannung bis zum Erreichen der Stop-Spannung (Anfangsspannung). Wenn die Rampenzeit auf Null gesetzt wird, entspricht der Auslauf dem direkten Anhalten.

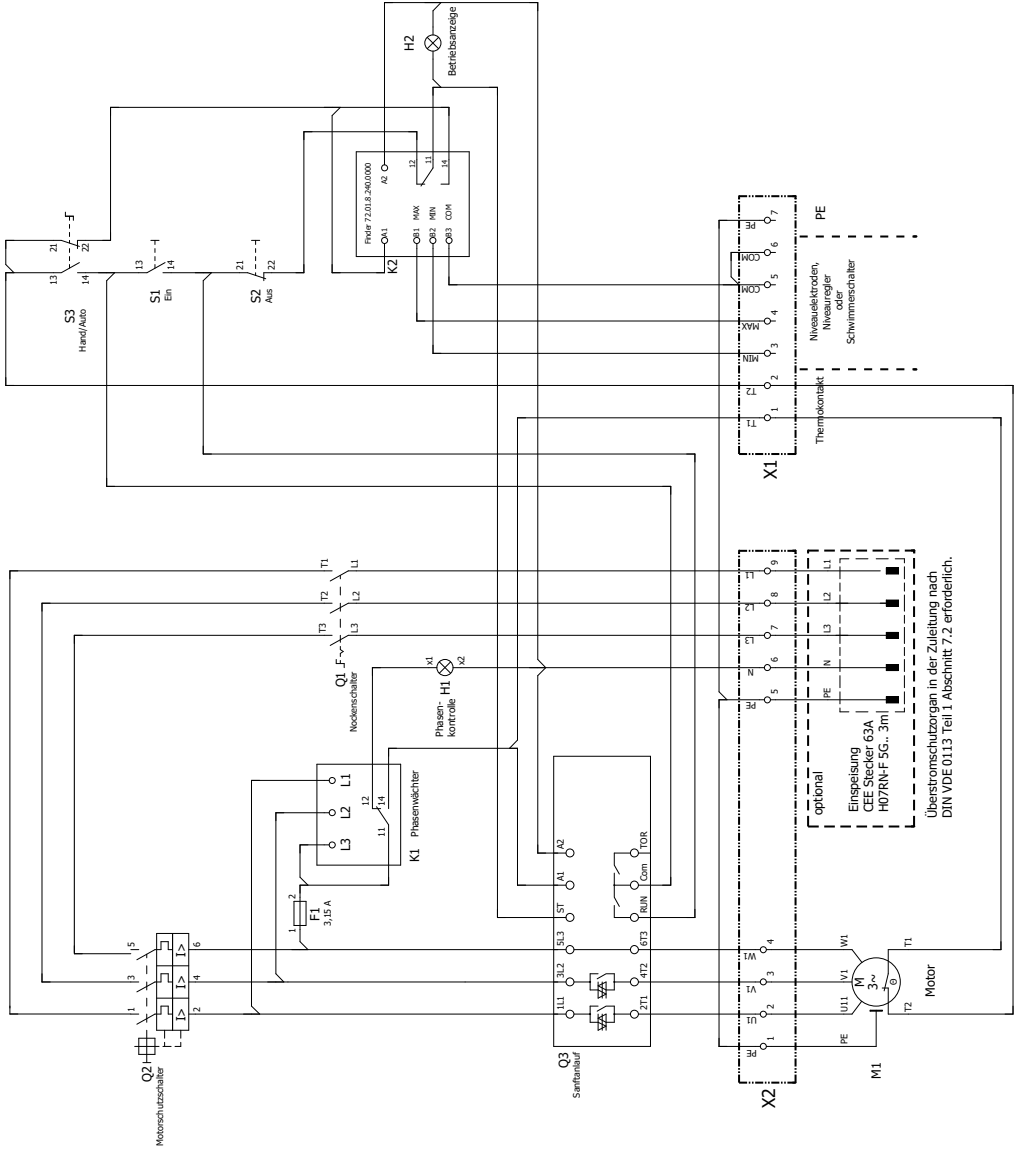
### **Anfangsspannung**

Dies ist der Punkt, von dem ab der Sanftanlasser die Rampen startet oder stoppt. Das Drehmoment des Motors nimmt mit dem Quadrat der Spannung ab.

Wenn die Spannung zu gering, z.B. auf 20 %, eingestellt ist, beträgt das Anlaufmoment nur  $0,2^2 = 0,04 = 4 \%$ , und der Motor läuft überhaupt nicht an.

Daher ist es sehr wichtig, einen Wert zu finden, der gerade groß genug ist, dass der Motor direkt anläuft, damit keine unnötige Erwärmung auftritt.





optional  
Einspeisung  
CEE Stecker 63A  
H07RN-F 5G...3ml

Überstromschutzorgan in der Zuleitung nach  
DIN VDE 0113 Teil 1 Abschnitt 7.2 erforderlich.

# Notizen