

Niveausteuering



Betriebsanleitung und Sicherheitshinweise

Allgemeine Informationen



Bitte lesen Sie diese Betriebsanleitung bevor Sie das Produkt installieren und in Betrieb nehmen. Beachten Sie alle Sicherheitshinweise und örtlichen Vorschriften und technischen Bestimmungen.



Die Installation darf nur durch eine entsprechend qualifizierte Elektrofachkraft erfolgen.
Dieses Produkt darf nur zu dem bestimmungsgemäßen Gebrauch gemäß dieser Betriebsanleitung eingesetzt werden.

Die folgenden Symbole, Sicherheitshinweise und Hinweise werden in dieser Betriebs- und Montageanweisung verwendet:

Sicherheitshinweise



GEFAHR

Kennzeichnet eine Gefahrensituation, die, wenn sie nicht vermieden wird, zu ernsthaften Personenschäden oder Todesfällen führen wird.



Warnung

Kennzeichnet eine Gefahrensituation, die, wenn sie nicht vermieden wird, zu ernsthaften Personenschäden oder Todesfällen führen kann.



Vorsicht

Kennzeichnet eine Gefahrensituation, die, wenn sie nicht vermieden wird, zu leichten oder mittelschweren Personenschäden führen kann.

Die Sicherheitshinweise sind folgendermaßen aufgebaut:

Signalwort

Beschreibung der Gefahr

Folgen bei Nichtbeachtung des Warnhinweises.

Maßnahmen zum Vermeiden der Gefahr.

Hinweise



Ein blauer oder grauer Kreis mit einem weißen grafischen Symbol weist darauf hin, dass eine Maßnahme ergriffen werden muss.



Ein roter oder grauer Kreis mit einem diagonal verlaufenden Balken (ggf. mit einem schwarzen grafischen Symbol) weist darauf hin, dass eine Handlung nicht ausgeführt werden darf oder gestoppt werden muss.



Ein Nichtbeachten dieser Sicherheitshinweise kann Fehlfunktionen oder Sachschäden zur Folge haben.

Technische Daten

Technische Daten für die Versionen 7,5 kW / 15 kW / 18,5 kW

Schalthäufigkeit	max. 30 Starts/Stunde
Mechanische Lebensdauer	10 ⁷ Schaltspiele
Nennbetriebsspannung	400 V AC
Bemessungsstrom	16A / 32A / 38A
Bemessungsleistung AC3/400V	max. 7,5kW / 15kW / 18,5kW
zul. Netzfrequenz	50 - 60 Hz
zul. Temperaturbereich	-20 - +50°C
Schutzart	IP44
Zuleitung	CEE-Stecker 16A / 32A / 63A
Abgang	CEE-Kupplung 16A / 32A / 63A
Kabeleinführung	M20 mit Dichteinsatz (2(3) x 5 mm) oder (2 x 6 mm)
Anschluss für	1 x externer Schaltkontakt (potentialfrei)
Niveaurelais mit Anschluss für	1 x Schwimmerschalter KR2 oder 2 x Niveauregler MS1 / M2 oder 2 (3) x Niveauelektrode KS1
Gehäuse	Polycarbonat (PC)
Gehäusegröße	325 x 145 x 140 mm (L x B x H)
Gewicht	ca. 3 kg / 3,5 kg / 4 kg

Tabelle 1

Bestimmungsgemäßer Gebrauch

Die NOLTA Niveausteuering ist gemäß der EMV-Richtlinie und unter Berücksichtigung von Störaussendungen für den Einsatz in Industrie- und Gewerbebereichen vorgesehen. Beim Einsatz sind die zulässigen Umgebungsbedingungen entsprechend der angegebenen IP-Schutzart und des zulässigen Temperaturbereichs zwingend zu beachten. Für EX-Zonen, Bereiche mit erhöhter Brandgefahr sowie unter Tage gelten besondere Bestimmungen. Mechanische und elektrische Änderungen dürfen nur nach Rücksprache mit dem Hersteller und nur durch zertifizierte Fachleute durchgeführt werden. Sämtliche Veränderungen am Gerät müssen den sicherheitstechnischen Anforderungen entsprechen. Für Schäden, die auf sachwidrige Verwendung zurückzuführen sind, übernimmt der Hersteller keine Haftung.

Warnhinweise

GEFAHR

Tod oder ernsthafte Personenschäden



- Das Gerät darf nur durch eine entsprechend geschulte Fachkraft unter Berücksichtigung der örtlichen Vorschriften und technischen Bestimmungen installiert, gewartet und in Betrieb genommen werden. Dabei sind die „5 Sicherheitsregeln“ zu beachten
- Vor jedem Eingriff bzw. Öffnen des Gerätes muss dieses über den Ein/Aus Schalter ausgeschaltet werden, die Spannungsversorgung durch Ziehen des Netzsteckers unterbrochen werden und vor Wiedereinschalten gesichert werden
- Maximale Leistungsangabe darf nicht überschritten werden

Vorsicht



- Überstrom- und Fehlerstromschutzeinrichtungen müssen bauseitig sichergestellt sein, um einen normgerechten Betrieb zu gewährleisten darf die Leitungslänge zwischen den Schutzorganen und der Niveausteuerng 3m nicht überschreiten
- Im Automatikbetrieb kann der angeschlossene Verbraucher jederzeit anlaufen

Hinweise



- Wird ein externer Schaltkontakt angeschlossen, so ist die an den Anschlüssen T1 und T2 befindliche Brücke zu entfernen
- Anschluss von Niveauelektroden bzw. Niveaureglern gemäß beiliegender Bedienungsanleitung zu Finder Niveau-Überwachungs-Relais 72.01
- Montage von einem Schwimmerschalter gemäß Anleitung im Abschnitt „Installation“ - der eingesetzte Schwimmerschalter muss für Kleinspannungen geeignet sein
- Einstellung des Niveau-Überwachungs-Relais bezüglich der Empfindlichkeit sowie der Betriebsfunktionen gemäß beiliegender Bedienungsanleitung zu Finder Niveau-Überwachungs-Relais 72.01



- Nur geeignete Kabel bzw. Niveauelektroden, Niveauregler oder Schwimmerschalter anschließen und maximale Kabellänge beachten.
- Keine Öle, Fette oder Lösungsmittel verwenden, diese Substanzen beeinträchtigen die Stabilität des Kunststoffes

Installation Typ 70 70....

Im Automatikbetrieb kann die Niveausteuering über Niveauregler, Niveauelektroden oder einen Schwimmerschalter angesteuert werden, nachfolgend die möglichen Anschlussvarianten (benötigte Dichtsätze und Brücke dem Beipack entnehmen):

Anschluss von Niveauelektroden in Kombination mit Tauchpumpen

Dichtsatz mit 2 x 5 mm Durchführung in Kabeleinführung M20 einsetzen. Niveauelektrode für oberes Niveau an Klemme B1, Niveauelektrode für unteres Niveau an Klemme B2 anschließen. Klemme PE Niveauregelung und Klemme B3 mit beiliegender Brücke verbinden.

Anschluss von Niveauelektroden in Kombination mit trocken aufgestellten Pumpen

Dichtsatz mit 3 x 5 mm Durchführung in Kabeleinführung M20 einsetzen. Niveauelektrode für oberes Niveau an Klemme B1, Niveauelektrode für unteres Niveau an Klemme B2 anschließen. Masseelektrode an Klemme B3 anschließen (siehe Anschlussbilder in beiliegender Bedienungsanleitung zu Niveau-Überwachungs- Relais 72.01).

Anschluss von Niveaureglern in Kombination mit Tauchpumpen oder trocken aufgestellten Pumpen

Dichtsatz mit 2 x 6 mm Durchführung in Kabeleinführung M20 einsetzen. Niveauregler für oberes Niveau (Schließer-Kontakt) an Klemme B1 und Klemme B3 anschließen, Niveauregler für unteres Niveau (Schließer-Kontakt) an Klemme B2 und Klemme B3 anschließen. PE beider Niveauregler an Klemme PE Niveauregelung anschließen.

Anschluss von einem Schwimmerschalter

Anschlussleitung des Schwimmerschalters durch die Kabeleinführung M20 einführen und Schließer-Kontakt an die Klemmen B1 und B3 anschließen. Für den Einsatz mit Kleinspannungen wird der Schwimmerschalter NOLTA KR2 (Bestellnummer 40 0035..) empfohlen.

Installation Typ 70 71....

Im Automatikbetrieb kann die Niveausteuering über einen Schwimmerschalter angesteuert werden, hierzu die Kabelenden des Schwimmerschalters wie folgt anschließen: Schwimmerschalterkabel durch die Kabeleinführung M20 einführen. Die die beiden Adern des Schließer-Kontaktes an die Klemmen S1 und S2 anschließen, PE an Klemme PE Niveauregelung anschließen.



EU-Konformitätserklärung

Hiermit erklären wir, dass die nachfolgend bezeichnete Nolta - Niveausteuering aufgrund ihrer Konzipierung und Bauart den aufgeführten einschlägigen Bestimmungen entspricht.

Bezeichnung

Nolta - Niveausteuering

Hersteller

Nolta GmbH
Industriestr. 8
35091 Cölbe

EU-Richtlinien / Harmonisierte Normen /
nationale techn. Normen - Spezifikationen

Niederspannungsrichtlinie 2014/35/EU

Beschränkung der Verwendung bestimmter gefährlicher Stoffe in
Elektro- und Elektronikgeräten (RoHS) – Richtlinie 2011/65/EU &
2015/863/EU

Richtlinie elektromagnetische Verträglichkeit – Richtlinie 2014/30/EU

EN 60204-1:2018

Sicherheit von Maschinen – Elektrische Ausrüstung von Maschinen –
Teil 1: Allgemeine Anforderungen

Dokumentationsbevollmächtigter
Name und Anschrift

David Loechelt
Nolta GmbH
Industriestr. 8
35091 Cölbe

Wir bestätigen, dass an der oben genannten Nolta - Niveausteuering ein CE-Zeichen, entsprechend den Europäischen Richtlinien, angebracht ist.

29.06.2021

Datum

Geschäftsführer
Dr. Ing J. Knake

Leiter Qualitätsmanagement
D. Loechelt

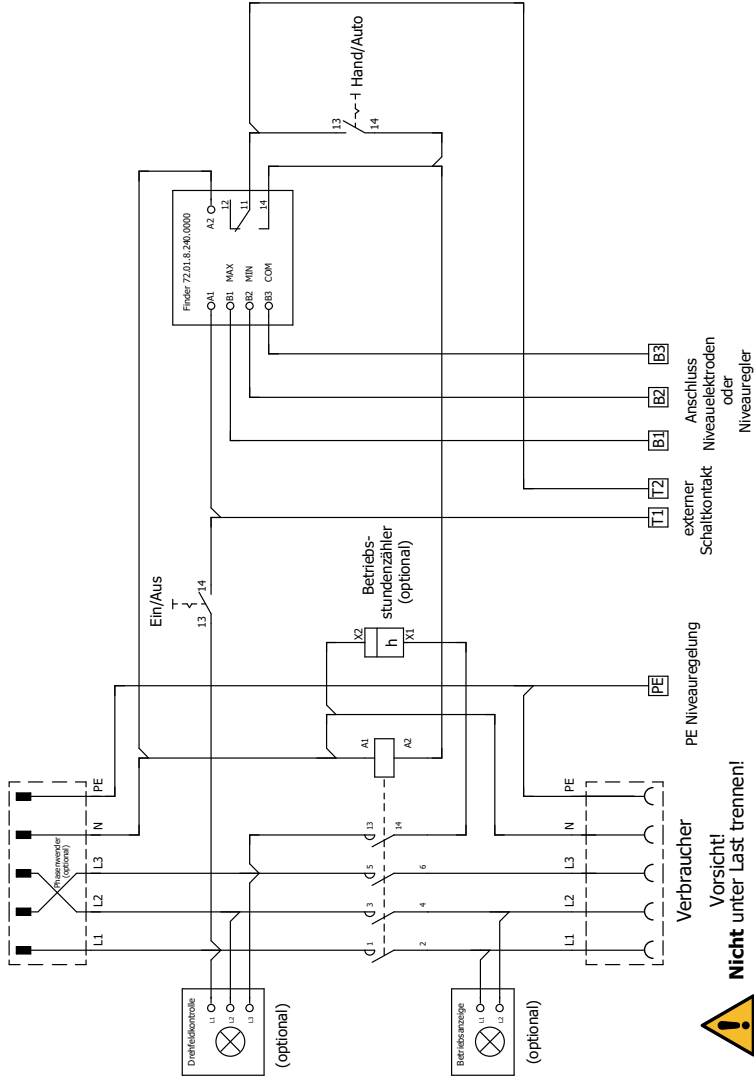
Schaltplan für Typ 70 70.... und 70 74....



Vorsicht!
Nicht unter Last trennen!

Einspeisung

Überstromschutzorgan in der Zuleitung nach
DIN VDE 0113 Teil 1 Abschnitt 7.2 erforderlich.



Vorsicht!
Nicht unter Last trennen!

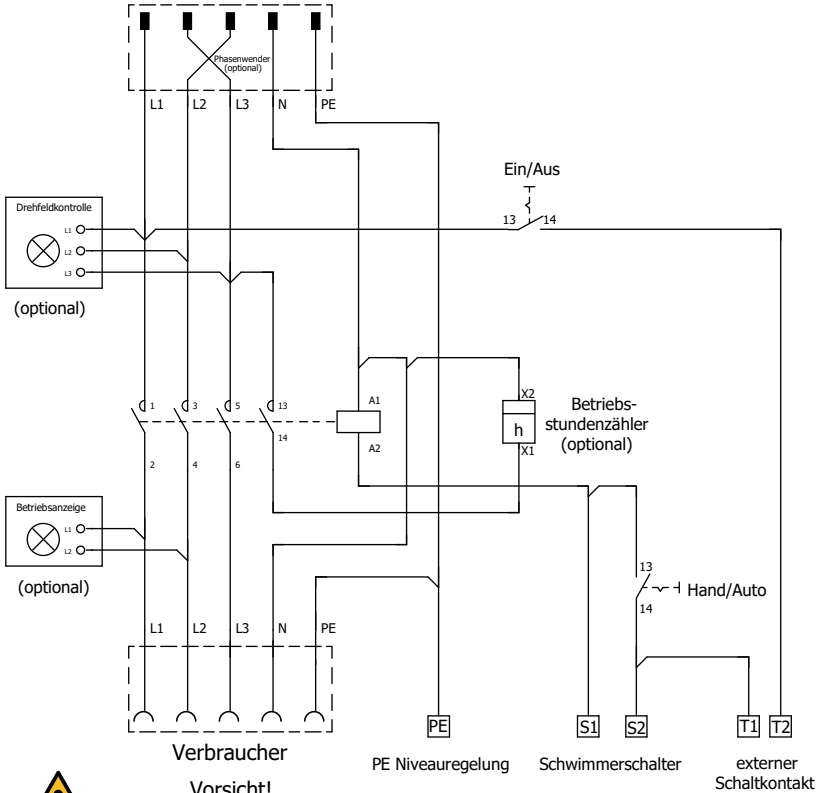
Motorschutz muss über
externen
Motorschutzstecker
erfolgen!

Schaltplan für Typ 70 71... und 70 75....



Vorsicht!
Nicht unter Last trennen!
 Einspeisung

Überstromschutzorgan in der Zuleitung nach
 DIN VDE 0113 Teil 1 Abschnitt 7.2 erforderlich.



Vorsicht!
Nicht unter Last trennen!

Motorschutz muss über
 externen
 Motorschutzstecker
 erfolgen!

Bedienung

Wippschalter Ein/Aus

Ein = Niveausteuering in Betrieb

Aus = Niveausteuering außer Betrieb

Wippschalter Manuell / Automatik

In der Schalterstellung Manuell wird der angeschlossene Verbraucher entsprechend des Wahlschalters Ein /Aus ein- bzw. ausgeschaltet.

In der Schalterstellung Automatik wird der angeschlossene Verbraucher entsprechend der am eingebauten Niveau-Überwachungs-Relais eingestellten Funktion abhängig vom Status der an B1/B2/B3 angeschlossenen Niveauelektroden/Niveauregler bzw. entsprechend des angeschlossenen Schwimmerschalters (Wippschalter Ein/Aus muss auf Ein stehen) ein- bzw. ausgeschaltet.

Externer Schaltkontakt

Über die Klemmen T1 und T2 kann ein externer Schaltkontakt (z.B. für eine externe Freigabe oder Abschaltung) angeschlossen werden.

Für integrierten Phasenwender und Drehfeldkontrolle

Rote LED blinkt auf = Phasenfolge falsch Drehrichtungsänderung wird durch leichtes Drehen der Polstifte im Steckereinsatz erreicht.

Für integrierte Betriebsanzeige

Helle LED leuchtet auf = Verbraucher in Betrieb

Am eingebauten Niveaurelais kann die Betriebsfunktion je nach Einsatzgebiet zwischen Füllen und Entleeren umgeschaltet werden - siehe hierzu beiliegende Bedienungsanleitung zu Finder Niveau-Überwachungs-Relais 72.01.

Entsorgung

Dieses Produkt sowie Teile davon müssen umweltgerecht entsorgt werden.

Nutzen Sie die öffentlichen oder privaten Entsorgungsgesellschaften. Ist das nicht möglich, wenden Sie sich bitte an Ihren NOLTA Händler.

Notizen