

## Automatischer Stern-Dreieck Anlauf



## Betriebsanleitung und Sicherheitshinweise

# Allgemeine Informationen



Bitte lesen Sie diese Betriebsanleitung bevor Sie das Produkt installieren und in Betrieb nehmen. Beachten Sie alle Sicherheitshinweise und örtlichen Vorschriften und technischen Bestimmungen.



Die Installation darf nur durch eine entsprechend qualifizierte Elektrofachkraft erfolgen.  
Dieses Produkt darf nur zu dem bestimmungsgemäßen Gebrauch gemäß dieser Betriebsanleitung eingesetzt werden.

Die folgenden Symbole, Sicherheitshinweise und Hinweise werden in dieser Betriebs- und Montageanweisung verwendet:

## Sicherheitshinweise



### GEFAHR

Kennzeichnet eine Gefahrensituation, die, wenn sie nicht vermieden wird, zu ernsthaften Personenschäden oder Todesfällen führen wird.



### Warnung

Kennzeichnet eine Gefahrensituation, die, wenn sie nicht vermieden wird, zu ernsthaften Personenschäden oder Todesfällen führen kann.



### Vorsicht

Kennzeichnet eine Gefahrensituation, die, wenn sie nicht vermieden wird, zu leichten oder mittelschweren Personenschäden führen kann.

Die Sicherheitshinweise sind folgendermaßen aufgebaut:

## Signalwort

### Beschreibung der Gefahr

Folgen bei Nichtbeachtung des Warnhinweises.

Maßnahmen zum Vermeiden der Gefahr.

## Hinweise



Ein blauer oder grauer Kreis mit einem weißen grafischen Symbol weist darauf hin, dass eine Maßnahme ergriffen werden muss.



Ein roter oder grauer Kreis mit einem diagonal verlaufenden Balken (ggf. mit einem schwarzen grafischen Symbol) weist darauf hin, dass eine Handlung nicht ausgeführt werden darf oder gestoppt werden muss.



Ein Nichtbeachten dieser Sicherheitshinweise kann Fehlfunktionen oder Sachschäden zur Folge haben.

# Technische Daten

## Bis 15 kW

Schalzhäufigkeit	Max. 20 Starts/Stunde
Nennbetriebsspannung	400 V AC
Nennbetriebsstrom	Max. 29 A
Bemessungsleistung AC3/400V	Max. 15 kW
Zul. Netzfrequenz	50 - 60 Hz
Zul. Temperaturbereich	-20 - +60°C
Schutzart	IP44
Thermische Auslösung	Ja
Magnetische Auslösung	Ja
Auslösezeit	Siehe Kennlinie
Kabeleinführungen (je 2x)	PG 29 (13-20 mm), M16 (4-10mm)
Anschlussquerschnitte der Hauptleiter	0,5 - 10 mm <sup>2</sup> starr/ 0,5 - 10 mm <sup>2</sup> flexibel / 20 - 8 AWG
Gehäuse	Vollgummi signalgelb RAL 1003
Gehäusegröße	360 x 340 x 330 mm (L x B x H inkl. Griff)
Gewicht	ca. 10 Kg

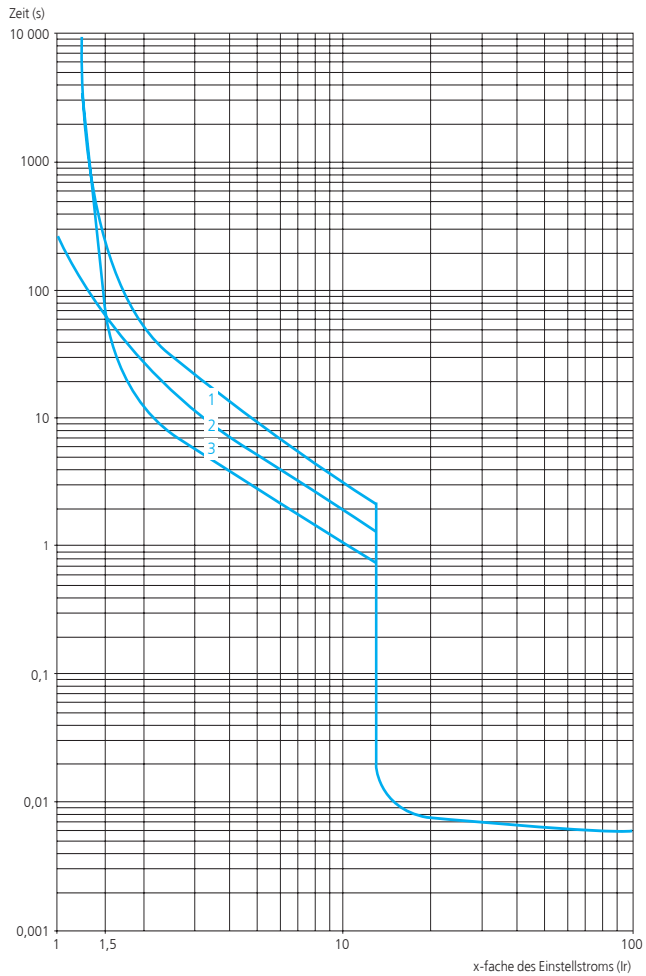
Tabelle 1

## Ab 15 kW

Schalzhäufigkeit	Max. 20 Starts/h
Nennbetriebsspannung	400 V AC
Bemessungsstrom	Max. 63A
Bemessungsleistung AC3/400V	Max. 32 kW
Zul. Netzfrequenz	50 - 60 Hz
Zul. Temperaturbereich	-20 - +60°C
Schutzart	IP44
Thermische Auslösung	Ja
Magnetische Auslösung	Ja
Kabeleinführungen (je 2x)	M40 (19-28 mm), M16 (4-10 mm)
Anschlussquerschnitte der Hauptleiter	0,5 - 16 mm <sup>2</sup> starr/ 0,5 - 16 mm <sup>2</sup> flexibel / 20 - 8 AWG
Gehäuse	Vollgummi, schwarz
Gehäusegröße (L x B x H inkl. Griff)	565 x 450 x 460 mm
Gewicht	24,5 Kg

Tabelle 2

# Auslösekennlinie



- 1 3-polige Belastung aus kaltem Zustand
- 2 2-polige Belastung aus kaltem Zustand
- 3 3-polige Belastung aus warmem Zustand

# Warnhinweise

## GEFAHR

### Tod oder ernsthafte Personenschäden



- Das Gerät darf nur durch eine entsprechend geschulte Fachkraft unter Berücksichtigung der örtlichen Vorschriften und technischen Bestimmungen installiert, gewartet und in Betrieb genommen werden. Dabei sind die "5 Sicherheitsregeln" zu beachten
- Vor jedem Eingriff bzw. Öffnen des Gerätes muss dieses über den Hauptschalter ausgeschaltet werden, die Spannungsversorgung durch Ziehen des Netzsteckers unterbrochen werden und vor Wiedereinschalten gesichert werden
- Maximale Stromangabe darf nicht überschritten werden

## Vorsicht



- Auslösestrom des Motorschutzschalters auf den Motornennstrom einstellen
- Überstromschutzorgan muss bauseitig sichergestellt sein
- Im Automatikbetrieb kann der angeschlossene Verbraucher jederzeit anlaufen
- Im Automatik-Betrieb ist eine manuelle Abschaltung nur durch Betätigen des Hauptschalters oder Umschalten auf Hand und Betätigen des Aus-Tasters möglich

## Hinweise



- Wird ein Thermokontakt angeschlossen, so ist die an den Anschlüssen X1-1 und X1-2 befindliche Brücke zu entfernen
- Anschluss von Niveauelektroden bzw. Niveaureglern gemäß beiliegender Bedienungsanleitung zu Finder Niveau-Überwachungs-Relais 72.01
- Einstellung des Niveau-Überwachungs-Relais bezüglich der Empfindlichkeit sowie der Betriebsfunktionen gemäß beiliegender Bedienungsanleitung zu Finder Niveau-Überwachungs-Relais 72.01
- Einstellung der automatischen Umschaltung von Stern auf Dreieck am Zeitrelais TEF4-ON
- Bei linkem Drehfeld oder Phasenausfall der Versorgungsleitung leuchtet die rote LED und der Verbraucher lässt sich nicht einschalten
  
- Die zeitliche Dauer des Anlaufs in der Sternschaltung ist abhängig von der Belastung des Motors und sollte solange dauern, bis der Motor etwa 75 bis 80 % seiner Betriebsdrehzahl erreicht hat, um nach dem Umschalten auf Dreieck, möglichst wenig Nachbeschleunigung leisten zu müssen
- Der Motorschutzschalter befindet sich in der Netzzuleitung, daher bietet er im Sternbetrieb lediglich Schutz gegen Nichtanlauf und Kurzschluss
- Für den Anschluss von 3 Niveauelektroden wird zusätzlich das Verschraubungsset 10 5103 benötigt
- Nur geeignete Kabel bzw. Niveauelektroden oder Niveauregler anschließen und maximale Kabellänge beachten



# Installation

Anschluss der Zuleitung sowie des Motors und des Thermokontaktes gemäß Klemmenbelegungsplan auf der Gehäuseinnenseite.

Der Stern-Dreieck-Anlauf kann im Automatikbetrieb über Niveauregler, Niveauelektroden oder einen Schwimmerschalter angesteuert werden, nachfolgend die möglichen Anschlussvarianten (benötigte Brücke dem Beipack entnehmen):

## **Anschluss von Niveauelektroden in Kombination mit Tauchpumpen**

Niveauelektrode für oberes Niveau an Reihenklemme X1-4, Niveauelektrode für unteres Niveau an Reihenklemme X1-3 anschließen. Reihenklemme X1-5 und Reihenklemme X1-7 mit beiliegender Brücke verbinden.

## **Anschluss von Niveauelektroden in Kombination mit trocken aufgestellten Pumpen**

Hierfür wird das Verschraubungsset für den Anschluss von 3 Niveausonden (Artikelnummer 10 5103) benötigt. M20 Erweiterung in eine der beiden Kabeleinführungen M16 einsetzen und Dichtsatz mit 2 x 5 mm Durchführung einfügen. Niveauelektrode für oberes Niveau an Reihenklemme X1-4, Niveauelektrode für unteres Niveau an Reihenklemme X1-3 anschließen. Masseelektrode an Reihenklemme X1-5 anschließen (siehe Anschlussbilder in beiliegender Bedienungsanleitung zu Niveau-Überwachungs-Relais 72.01).

## **Anschluss von Niveaureglern in Kombination mit Tauchpumpen oder trocken aufgestellten Pumpen**

Niveauregler für oberes Niveau (Schließer-Kontakt) an Reihenklemme X1-4 und Reihenklemme X1-5 anschließen, Niveauregler für unteres Niveau (Schließer-Kontakt) an Reihenklemme X1-3 und Reihenklemme X1-6 anschließen. PE beider Niveauregler an Reihenklemme X1-7 anschließen.

## **Anschluss von einem Schwimmerschalter**

Schließer-Kontakt des Schwimmerschalters an Reihenklemme X1-4 und Reihenklemme X1-5 anschließen. Für den Einsatz mit Kleinspannungen wird der Schwimmerschalter NOLTA KR2 (Bestellnummer 40 0035..) empfohlen.

# Bestimmungsgemäßer Gebrauch

Der automatische Stern-Dreieck-Anlauf ist gemäß der EMV-Richtlinie und unter Berücksichtigung von Störaussendungen für den Einsatz in Industrie- und Gewerbebereichen vorgesehen. Beim Einsatz sind die zulässigen Umgebungsbedingungen entsprechend der angegebenen IP-Schutzart und des zulässigen Temperaturbereichs zwingend zu beachten. Für EX-Zonen, Bereiche mit erhöhter Brandgefahr sowie unter Tage gelten besondere Bestimmungen. Mechanische und elektrische Änderungen dürfen nur nach Rücksprache mit dem Hersteller und nur durch zertifizierte Fachleute durchgeführt werden. Sämtliche Veränderungen am Gerät müssen den sicherheitstechnischen Anforderungen entsprechen. Für Schäden, die auf sachwidrige Verwendung zurückzuführen sind, übernimmt der Hersteller keine Haftung.



## EU-Konformitätserklärung

Hiermit erklären wir, dass der nachfolgend bezeichnete Nolta – Stern-Dreieck Anlauf aufgrund seiner Konzipierung und Bauart den aufgeführten einschlägigen Bestimmungen entspricht.

Bezeichnung

Nolta – Stern-Dreieck Anlauf

Hersteller

**Nolta GmbH**  
Industriestr. 8  
35091 Cölbe

EU-Richtlinien / Harmonisierte Normen /  
nationale techn. Normen - Spezifikationen

Niederspannungsrichtlinie 2014/35/EU

Beschränkung der Verwendung bestimmter gefährlicher Stoffe in  
Elektro- und Elektronikgeräten (RoHS) – Richtlinie 2011/65/EU &  
2015/863/EU

Richtlinie elektromagnetische Verträglichkeit – Richtlinie 2014/30/EU

EN 60204-1:2018

Sicherheit von Maschinen – Elektrische Ausrüstung von Maschinen –  
Teil 1: Allgemeine Anforderungen

Dokumentationsbevollmächtigter  
Name und Anschrift

David Loechelt  
Nolta GmbH  
Industriestr. 8  
35091 Cölbe

Wir bestätigen, dass am oben genannten Nolta – Stern-Dreieck Anlauf ein CE-Zeichen, entsprechend den Europäischen Richtlinien, angebracht ist.

24.06.2020

Datum

.....  
Geschäftsführer  
Dr. Ing J. Knake

.....  
Leiter Qualitätsmanagement  
D. Loechelt

# Bedienung

## **Hauptschalter**

Zu- / Abschalten der Spannungsversorgung

## **Taster EIN**

Schaltet den Stern-Dreieck-Anlauf im Handbetrieb ein

## **Taster AUS**

Schaltet den Stern-Dreieck-Anlauf im Handbetrieb aus

## **Wahlschalter Hand / Automatik**

In der Schalterstellung Hand arbeitet der Verbraucher entsprechend den Tastern Ein/Aus

In der Schalterstellung Automatik arbeitet der Verbraucher entsprechend der am eingebauten Niveau-Überwachungs-Relais eingestellten Funktion abhängig vom Status der an X1-3, X1-4 und X1-5 angeschlossenen Niveauelektroden bzw. Niveaureglern

## **Phasenkontrolle**

Rote LED leuchtet auf = Phasenfolge falsch oder Phasenausfall, der Verbraucher lässt sich dann nicht einschalten bzw. wird abgeschaltet.

## **Betriebsanzeige**

Grüne LED leuchtet auf = Verbraucher in Betrieb

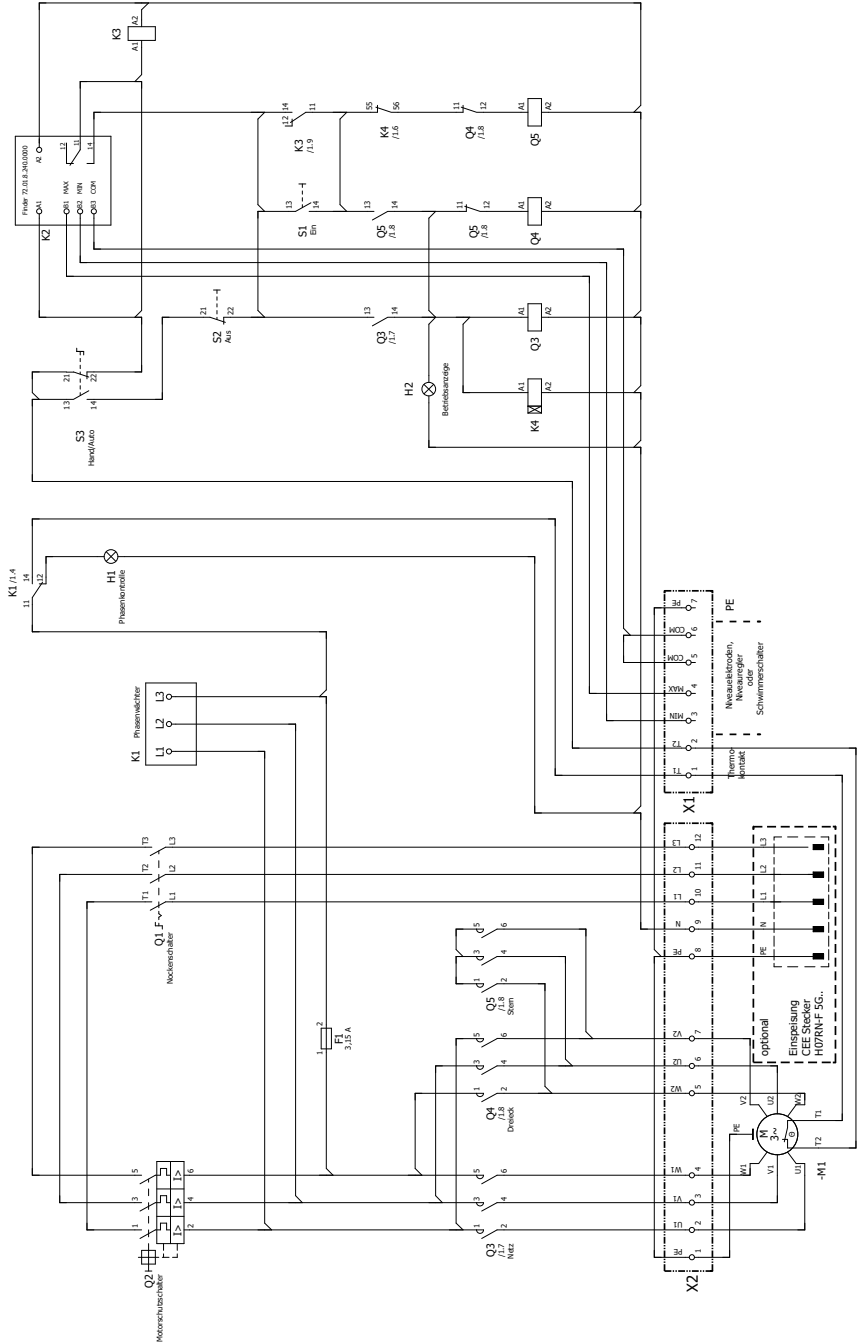
# Entsorgung

Dieses Produkt sowie Teile davon müssen umweltgerecht entsorgt werden.

Nutzen Sie die öffentlichen oder privaten Entsorgungsgesellschaften. Ist das nicht möglich, wenden Sie sich bitte an Ihren NOLTA Händler.



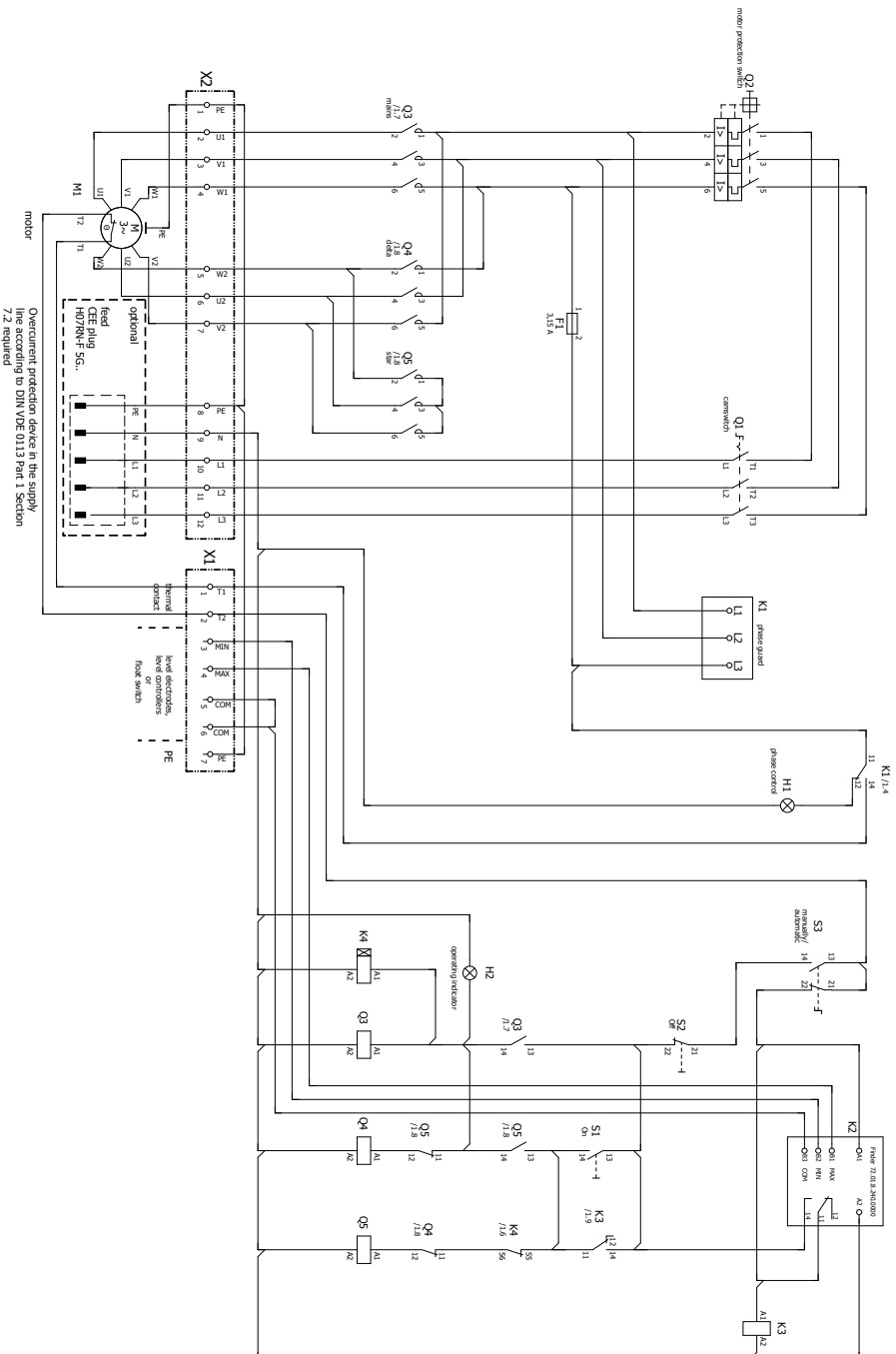
# Schaltplan



# Notizen



# Circuit diagram



## Operation

### Main switch

Switching the power supply on / off

### On button

Switches on the star-delta starter in manual mode

### Off button

Switches off the star-delta starter in manual mode

### Selector switch manual / automatic

In the manual switch position, the star-delta starter works according to the On / Off buttons

In the automatic switch position, the consumer works according to the function set on the built-in level monitoring relay, depending on the status of the level electrodes or level controllers connected to X1-3, X1-4 and X1-5

### Phase control

Red LED lights up = incorrect phase sequence or phase failure, the consumer then cannot be switched on or is switched off.

### Operating display

Green LED lights up = device is operating

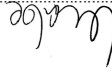
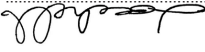
## Disposal

This product or parts of it must be disposed of in an environmentally sound way:  
Use the public or private waste collection service. If this is not possible, please contact your NOLTA dealer.

24.06.2020  
Date

CEO  
Dr. Ing J. Knake

Head of Quality Management  
D. Loecheit



We confirm that a CE mark according to the European directives is affixed to the above mentioned Nolta – Stern-Dreieck Anlauf.

Authorized representative  
Name and address

David Loecheit  
Nolta GmbH  
Industriestr. 8  
35091 Cölbe

EN 60204-1:2018

Safety of machinery – Electrical equipment of machines – Part 1:  
General requirements

Electromagnetic Compatibility Directive – Directive 2014/30/EU

Restriction of use of certain hazardous substances in electrical and  
electronic equipment (RoHS) – Directive 2011/65/EU & 2015/863/EU

EU directives / Harmonized standards /  
national techn. Standards - Specifications

Low Voltage Directive 2014/35/EU

Manufacturer

Nolta GmbH  
Industriestr. 8  
35091 Cölbe

Product Designation

Nolta – Stern-Dreieck Anlauf

We hereby declare that the Nolta – Stern-Dreieck Anlauf specified below will, due to its design and construction, comply with the relevant regulations listed.

## EU Declaration of Conformity



# NOLTA

## Installation

Connection of the supply line, the motor and the thermal contact according to the

terminal assignment diagram on the inside of the housing.

The star-delta starter can be controlled in automatic mode via level controllers, level

electrodes or a float switch. The possible connection options are as follows (take the

required bridge from the enclosed accessory pack):

### Connection of level electrodes in combination with submersible pumps

Connect level electrode for upper level to terminal block X1-4, level electrode for lower

level to terminal block X1-3. Connect terminal block X1-5 and terminal block X1-7

using the enclosed bridge.

### Connection of level electrodes in combination with dry installed pumps

Therefore the cable gland set for the connection of 3 level probes (article number 10

5103) is required. Insert the M20 extension into one of the two M16 cable entries

and insert the sealing set with a 2 x 5 mm bushing. Connect level electrode for upper

level to terminal block X1-4 and level electrode for lower level to terminal block X1-3.

Connect the ground electrode to terminal block X1-5 (see connection diagrams in the

enclosed operating instructions for level monitoring relay Z2.01).

### Connection of level-controllers in combination with submersible pumps or dry

#### installed pumps

Connect level controller for upper level (normally open contact) to terminal block X1-4

and terminal block X1-5, connect level controller for lower level (normally open contact)

to terminal block X1-3 and terminal block X1-6. Connect PE of both level controllers to

terminal block X1-7.

#### Connection of a float switch

Connect the normally open contact to terminal block X1-4 and terminal block X1-5,

connect PE of the float switch to terminal block X1-7. The NOLTA KR2 float switch

(order number 40 0035 ..) is recommended for use with low voltages.

## Intended use

The automatic star-delta starter is intended for use in industrial and commercial areas in accordance with the EMC guideline and taking interference emissions into account. When using the device, the permissible ambient conditions according to the specified IP protection class and the permissible temperature range must be observed. Special provisions apply to EX zones, areas with an increased risk of fire and underground. Mechanical and electrical changes may only be carried out after consulting the manufacturer and only by certified specialists. All changes to the device must meet the safety requirements. The manufacturer assumes no liability for damage resulting from improper use.

# Warnings

## DANGER

### Death or serious personal injury

- The device may only be installed, serviced and commissioned by a suitably trained specialist taking into account the local regulations and technical regulations. The "5 safety rules" must be observed
- Before any intervention or opening of the device, it must be switched off using the on / off switch, the power supply must be interrupted by pulling the mains plug and secured against being switched on again
- Maximum current rating must not be exceeded



### Attention

- Set the tripping current of the motor protection switch to the nominal motor current
- Overcurrent protection device must be ensured on site
- In automatic mode, the connected consumer can start up at any time
- In automatic mode, manual switch-off is only possible by pressing the main switch or switching to manual-mode and pressing the off button



### Notes

- If a thermal contact is connected, the jumper on the terminal blocks X1-1 and X1-2 must be removed
- Connection of level electrodes or level controllers according to the enclosed operating instructions for Finder level monitoring relay 72.01
- Setting the level monitoring relay with regard to the sensitivity and the operating functions of the enclosed operating instructions for Finder level monitoring relay 72.01
- Setting the automatic changeover from star to delta on the time relay TEF4-ON
- With a left rotating field or phase failure of the supply line, the red LED lights up and the consumer cannot be switched on



- The time taken for the star connection to start depends on the load on the motor and should last until the motor has reached about 75 to 80% of its operating speed in order to have to perform as little post-acceleration as possible after switching to delta.
- The motor protection switch is located in the mains supply line, so in star operation it only offers protection against non-starting and short circuit.
- For the connection of 3 level electrodes the cable gland set 10 5103 is required
- Only connect suitable cables respectively level controllers or level electrodes and observe the maximum cable length





# Tripping Chart

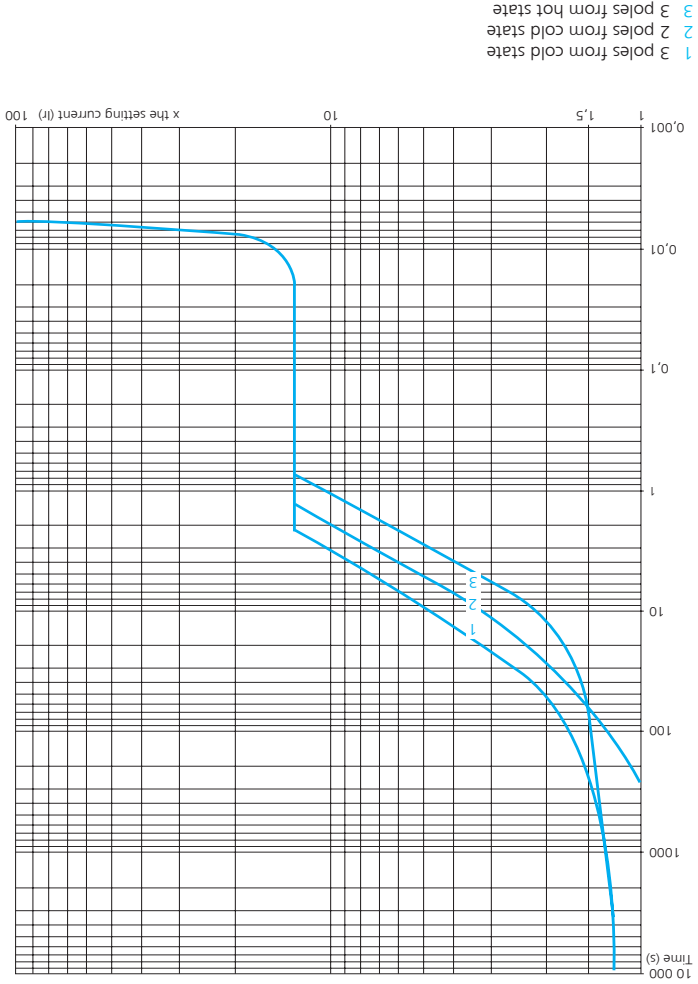


Table 2

Cross sections of the main conductors	0,5 - 10 mm <sup>2</sup> rigid/ 0,5 - 16 mm <sup>2</sup> flexible / 20 - 8 AWG
Housing	Solid rubber, black
Dimensions	565 x 450 x 460 mm (L x W x H incl. handle)
Weight	24.5 kg

# Technical Data

## Up to 15 kW

Switch cycles	Max. 20 starts/h
Operating voltage	400 V AC
Nominal operating current	Max. 29 A
Rated power AC3/400V	Max. 15 kW
Supply frequency	50 - 60 Hz
Temperature range	-20 ... +60°C
Protection class	IP44
Therm. Tripping	Yes
Magn. Tripping	Yes
Cable glands (2x each)	PG 29 (13-20 mm), M16 (4-10 mm)
Cross sections of the main conductors	0,5 - 10 mm <sup>2</sup> rigid/ 0,5 - 10 mm <sup>2</sup> flexible / 20 - 8 AWG
Housing	Solid rubber, Signal yellow RAL 1003
Dimensions	360 x 340 x 330 mm (L x W x H incl. handle)
Weight	approx. 10 kg

Table 1

## From 15 kW

Switch cycles	Max. 20 starts/h
Operating voltage	400 V AC
Operating current	Max. 63A
Rated power AC3/400V	Max. 32 kW
Supply frequency	50 - 60 Hz
Temperature range	-20 - +60°C
Protection class	IP44
Therm. Tripping	Yes
Magn. Tripping	Yes
Motor protection tripping	See chart
Cable glands (2x each)	M 40 (19-28 mm), M16 (4-10 mm)

# General Information



Read this manual before installing and activating this product. Respect all safety instructions and local laws and regulations.



The installation may only be executed by qualified electricians. This product may only be used according to its intended use set forth in this manual.

The following Symbols and hazard statements are used in this operating and assembly instructions:

## Hazard statements



Indicates a hazardous situation which, if not avoided, will result in death or serious personal injury.

## Danger



Indicates a hazardous situation which, if not avoided, could result in death or serious personal injury.

## Warning



Indicates a hazardous situation which, if not avoided, could result in minor or moderate personal injury.

## Caution

The hazard statements are structured in the following way:

## Signal Word Description of Hazard

Consequence of ignoring the warning.  
Action to avoid the hazard.

## Notes



A blue or grey circle with a white graphical symbol indicates that an action must be taken.



A red or grey circle with a diagonal bar, possibly with a black graphical symbol, indicates that an action must be taken or must be stopped. If these instructions are not observed, it may result in malfunction or damage to the equipment.

**NI**

**NOLTA**

## Automatic Star-Delta Starter



## Manual and Safety Instructions

Nolta GmbH  
Industriestr. 8  
35091 Colbe  
Germany  
Ph +49(0)6421/9859 0  
Fax +49(0)6421/9859 28  
www.nolta.de  
info@nolta.de