

Allgemeine Informationen



Bitte lesen Sie diese Betriebsanleitung bevor Sie das Produkt installieren und in Betrieb nehmen. Beachten Sie alle Sicherheitshinweise und örtlichen Vorschriften und technischen Bestimmungen.



Die Installation darf nur durch eine entsprechend qualifizierte Elektrofachkraft erfolgen.
Dieses Produkt darf nur zu dem bestimmungsgemäßen Gebrauch gemäß dieser Betriebsanleitung eingesetzt werden.

Die folgenden Symbole, Sicherheitshinweise und Hinweise werden in dieser Betriebs- und Montageanleitung verwendet:

Sicherheitshinweise



GEFAHR

Kennzeichnet eine Gefahrensituation, die, wenn sie nicht vermieden wird, zu ernsthaften Personenschäden oder Todesfällen führen wird.



Warnung

Kennzeichnet eine Gefahrensituation, die, wenn sie nicht vermieden wird, zu ernsthaften Personenschäden oder Todesfällen führen kann.



Vorsicht

Kennzeichnet eine Gefahrensituation, die, wenn sie nicht vermieden wird, zu leichten oder mittelschweren Personenschäden führen kann.

Die Sicherheitshinweise sind folgendermaßen aufgebaut:

Signalwort

Beschreibung der Gefahr

Folgen bei Nichtbeachtung des Warnhinweises.

Maßnahmen zum Vermeiden der Gefahr.

Hinweise



Ein blauer oder grauer Kreis mit einem weißen grafischen Symbol weist darauf hin, dass eine Maßnahme ergriffen werden muss.



Ein roter oder grauer Kreis mit einem diagonal verlaufenden Balken (ggf. mit einem schwarzen grafischen Symbol) weist darauf hin, dass eine Handlung nicht ausgeführt werden darf oder gestoppt werden muss.



Ein Nichtbeachten dieser Sicherheitshinweise kann Fehlfunktionen oder Sachschäden zur Folge haben.

Bestimmungsgemäßer Gebrauch

Die NOLTA Einpumpensteuerung ist gemäß der EMV-Richtlinien und unter Berücksichtigung von Störaussendungen für den Einsatz in Industrie- und Gewerbebereichen vorgesehen. Beim Einsatz sind die zulässigen Umgebungsbedingungen entsprechend der angegebenen IP-Schutzart und des zulässigen Temperaturbereichs zwingend zu beachten. Für EX-Zonen, Bereiche mit erhöhter Brandgefahr sowie unter Tage gelten besondere Bestimmungen. Mechanische und elektrische Änderungen dürfen nur nach Rücksprache mit dem Hersteller und nur durch zertifizierte Fachleute durchgeführt werden. Sämtliche Veränderungen am Gerät müssen den sicherheitstechnischen Anforderungen entsprechen. Für Schäden, die auf sachwidrige Verwendung zurückzuführen sind, übernimmt der Hersteller keine Haftung.

Technische Daten

Schalhäufigkeit	max. 30 Starts/Stunde
Mechanische Lebensdauer	10 ⁷ Schaltspiele
Nennbetriebsspannung	400 V AC
Bemessungsstrom	1,8 A - 14 A
Bemessungsleistung AC3/400V	max. 5,5 kW
zul. Netzfrequenz	50 - 60 Hz
zul. Temperaturbereich	-20 - +50°C
Magn. Auslösung	Nein
Therm. Auslösung	Ja
Schutzart	IP44
Kabeleinführung	2 x M32 (11-21 mm) 4 x M16 (4-10 mm)
Anschluss für:	1 x Thermokontakt-Schalter
Niveaurelais mit Anschluss für:	1 x Schwimmerschalter KR2 oder 2 x Niveauregler MS1 / M2 oder 2 (3) x Niveauelektrode KS1
Anschlussquerschnitte der Hauptleiter	Federzugklemme / Feindrähtig 1x 0.5 ... 4 mm ² Federzugklemme / Starr 1x 0.5 ... 6 mm ²
Gehäuse	ABS
Gehäusegröße	264 x 264 x 124 mm (L x B x H)
Gewicht	1,5 kg

Tabelle 1

Warnhinweise

GEFAHR

Tod oder ernsthafte Personenschäden



- Das Gerät darf nur durch eine entsprechend geschulte Fachkraft unter Berücksichtigung der örtlichen Vorschriften und technischen Bestimmungen installiert, gewartet und in Betrieb genommen werden. Dabei sind die „5 Sicherheitsregeln“ zu beachten
- Vor jedem Eingriff bzw. Öffnen des Gerätes muss dieses über den Ein/Aus-Schalter ausgeschaltet werden, die Spannungsversorgung unterbrochen und vor Wiedereinschalten gesichert werden
- Die maximale Leistungsangabe darf nicht überschritten werden

Vorsicht



- Auslösestrom des Motorschutzschalters auf den Motornennstrom einstellen
- Überstrom- und Fehlerstromschutzeinrichtungen müssen bauseitig sichergestellt sein.
- Im Automatikbetrieb kann der angeschlossene Verbraucher jederzeit anlaufen

Hinweise



- Wird ein Thermokontakt angeschlossen, so ist die an den Anschlüssen T1 und T2 befindliche Brücke zu entfernen
- Werden Niveauelektroden, Niveauregler oder Schwimmerschalter angeschlossen, so sind die an den Anschlüssen S MIN und S MAX befindlichen Brücken zu entfernen
- Anschluss von Niveauelektroden bzw. Niveaureglern gemäß beiliegender Bedienungsanleitung zu Finder Niveau-Überwachungs-Relais 72.01
- Montage von einem Schwimmerschalter gemäß Anleitung im Abschnitt „Installation“
- Einstellung des Niveau-Überwachungs-Relais bezüglich der Empfindlichkeit sowie der Betriebsfunktionen gemäß beiliegender Bedienungsanleitung zu Finder Niveau-Überwachungs-Relais 72.01



- Nur geeignete Kabel, Niveauelektroden, Niveauregler und Schwimmerschalter anschließen und maximale Kabellänge beachten
- Keine Öle, Fette oder Lösungsmittel verwenden, diese Substanzen beeinträchtigen die Stabilität des Kunststoffes



EU-Konformitätserklärung


Hiermit erklären wir, dass die nachfolgend bezeichnete Nolta – Schützkombination aufgrund ihrer Konzipierung und Bauart den aufgeführten einschlägigen Bestimmungen entsprechen wird.

Bezeichnung	Nolta – Schützkombination
Hersteller	Nolta GmbH Industriestr. 8 35091 Cölbe
EU-Richtlinien / Harmonisierte Normen / nationale techn. Normen - Spezifikationen	Niederspannungsrichtlinie 2014/35/EU Beschränkung der Verwendung bestimmter gefährlicher Stoffe in Elektro- und Elektronikgeräten (RoHS) – Richtlinie 2011/65/EU & 2015/863/EU Richtlinie elektromagnetische Verträglichkeit – Richtlinie 2014/30/EU
EN 60204-1:2018	Sicherheit von Maschinen – Elektrische Ausrüstung von Maschinen – Teil 1: Allgemeine Anforderungen
Dokumentationsbevollmächtigter Name und Anschrift	David Loechelt Nolta GmbH Industriestr. 8 35091 Cölbe

Wir bestätigen, dass an der oben genannten Nolta – Schützkombination ein CE-Zeichen, entsprechend den Europäischen Richtlinien, angebracht wird.

24.06.2020
Datum


.....
Geschäftsführer
Dr. Ing J. Knake


.....
Leiter Qualitätsmanagement
D. Loechelt

Bedienung

Hauptschalter Ein/Aus

Ein = Pumpensteuerung betriebsbereit

Aus = Pumpensteuerung außer Betrieb

Drehschalter Hand - 0 - Automatik

In der Schalterstellung Hand ist der angeschlossene Verbraucher eingeschaltet.

In der Schalterstellung 0 ist der angeschlossene Verbraucher ausgeschaltet.

In der Schalterstellung Automatik wird der angeschlossene Verbraucher entsprechend der angeschlossenen Niveauelektroden, Niveauregler oder Schwimmerschalter ein- bzw. ausgeschaltet.

Reset-Taster

Im Falle eines Auslösens des Überstromrelais können zum Wiedereinschalten zwei Möglichkeiten gewählt werden (Einstellung erfolgt über Schalter am Motorschutzrelais):

Automatik (A): Das Motorschutzrelais schaltet nach dem Erkalten der Bimetalle automatisch wieder ein.

Hand (H): Nach dem Erkalten der Bimetalle muss das Motorschutzrelais per Hand (Reset) zurückgesetzt werden.

Betriebsanzeige

Grüne LED leuchtet auf = Verbraucher in Betrieb

Bei Pumpensteuerungen vom Typ 60 01.. kann die Betriebsfunktion je nach Anwendung zwischen Befüllen und Entleeren am Niveaurelais umgeschaltet werden - siehe beiliegende Bedienungsanleitung zum Finder-Füllstandsüberwachungsrelais 72.01.

Installation Typ 60 00..

Anschluss des Verbrauchers nach Schaltplan an die Klemmen U, V, W und PE.

Der Thermokontakt des angeschlossenen Verbrauchers wird an die Klemmen T1 und T2 installiert, die werkseitig montierte Brücke muss hierfür entfernt werden.

Im Automatikbetrieb kann die Pumpensteuerung über Niveauregler oder einen Schwimmerschalter angesteuert werden, hierfür müssen die werkseitig montierten Brücken entfernt werden - nachfolgend die möglichen Anschlussvarianten:

Anschluss von 2 Niveaureglern

Niveauregler für oberes Niveau (Schließer-Kontakt) an beide Klemmen S MAX anschließen, die werkseitig montierte Brücke muss hierfür entfernt werden. Niveauregler für unteres Niveau (Schließer-Kontakt) an beide Klemmen S MIN anschließen.

Anschluss von einem Schwimmerschalter

Schließer-Kontakt an beide Klemmen S MIN anschließen, beide Klemmen S MAX müssen mit der werkseitig montierten Brücke verbunden sein.

Installation Typ 60 01..

Anschluss des Verbrauchers nach Schaltplan an die Klemmen U, V, W und PE.
Der Thermokontakt des angeschlossenen Verbrauchers wird an die Klemmen T1 und T2 installiert, die werkseitig montierte Brücke muss hierfür entfernt werden.
Im Automatikbetrieb kann die Pumpensteuerung über Niveauregler, Niveauelektroden oder einen Schwimmerschalter angesteuert werden, hierfür müssen die werkseitig montierten Brücken entfernt werden - nachfolgend die möglichen Anschlussvarianten:

Anschluss von Niveauelektroden in Kombination mit Tauchpumpen

Niveauelektrode für oberes Niveau an Klemme S MAX, Niveauelektrode für unteres Niveau an Klemme S MIN anschließen. Klemme PE und Klemme COM mit beiliegender grün-gelber Brücke verbinden.

Anschluss von Niveauelektroden in Kombination mit trocken aufgestellten Pumpen

Niveauelektrode für oberes Niveau an Klemme S MAX, Niveauelektrode für unteres Niveau an Klemme S MIN anschließen. Masseelektrode an Klemme COM anschließen (siehe Anschlussbilder in beiliegender Bedienungsanleitung zu Niveau-Überwachungs-Relais 72.01).

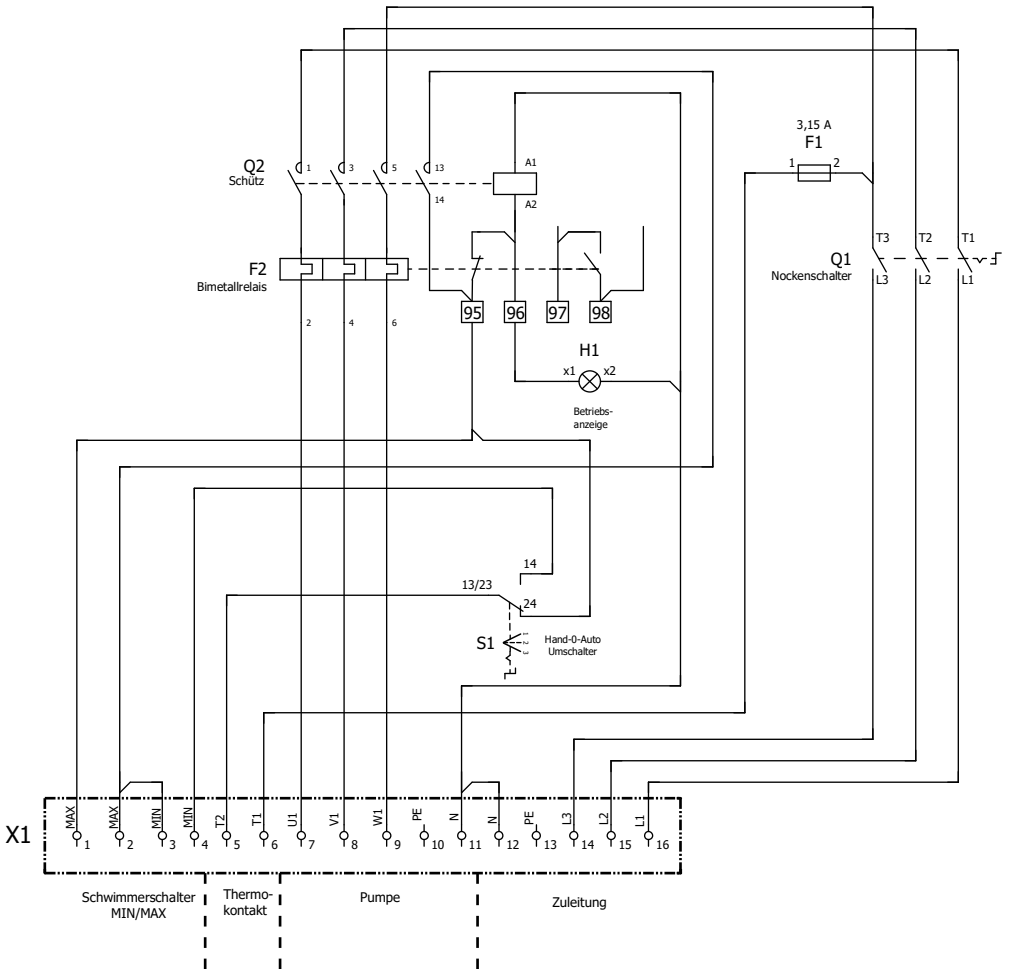
Anschluss von zwei Niveaureglern

Niveauregler für oberes Niveau (Schließer-Kontakt) an Klemme S MAX und Klemme COM anschließen, Niveauregler für unteres Niveau (Schließer-Kontakt) an Klemmen S MIN und Klemme COM anschließen.

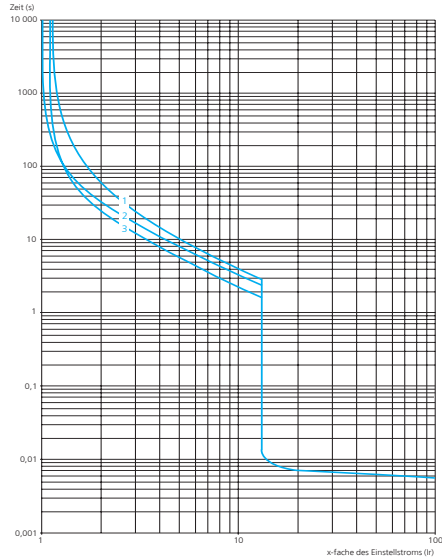
Anschluss von einem Schwimmerschalter

Schließer-Kontakt an Klemme S MIN und Klemme COM anschließen. Für den Einsatz mit Kleinspannungen wird der Schwimmerschalter NOLTA KR2 (Bestellnummer 40 0035..) empfohlen.

Schaltplan für Typ 60 00..



Auslösekennlinie

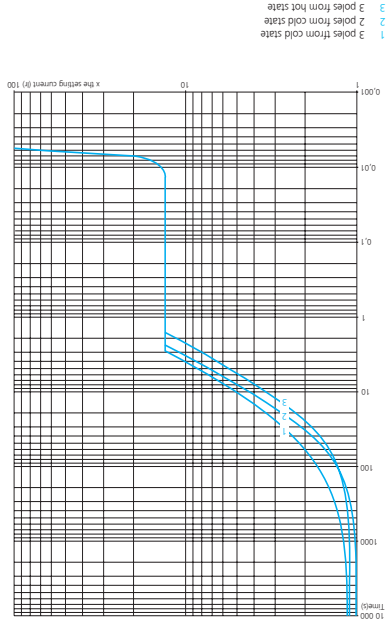


- 1 3-polige Belastung aus kaltem Zustand
- 2 2-polige Belastung aus kaltem Zustand
- 3 3-polige Belastung aus warmem Zustand

Entsorgung

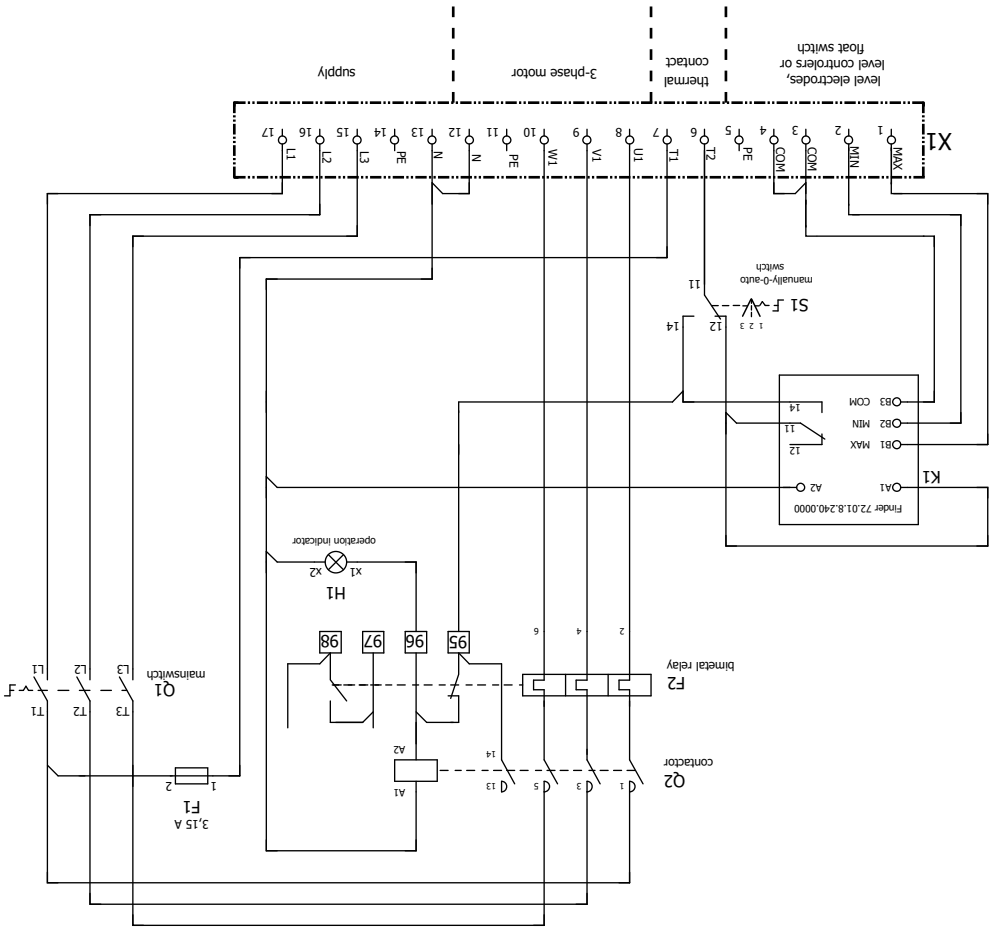
Dieses Produkt sowie Teile davon müssen umweltgerecht entsorgt werden. Nutzen Sie die öffentlichen oder privaten Entsorgungsgesellschaften. Ist das nicht möglich, wenden Sie sich bitte an Ihren NOLTA Händler.

Tripping Chart



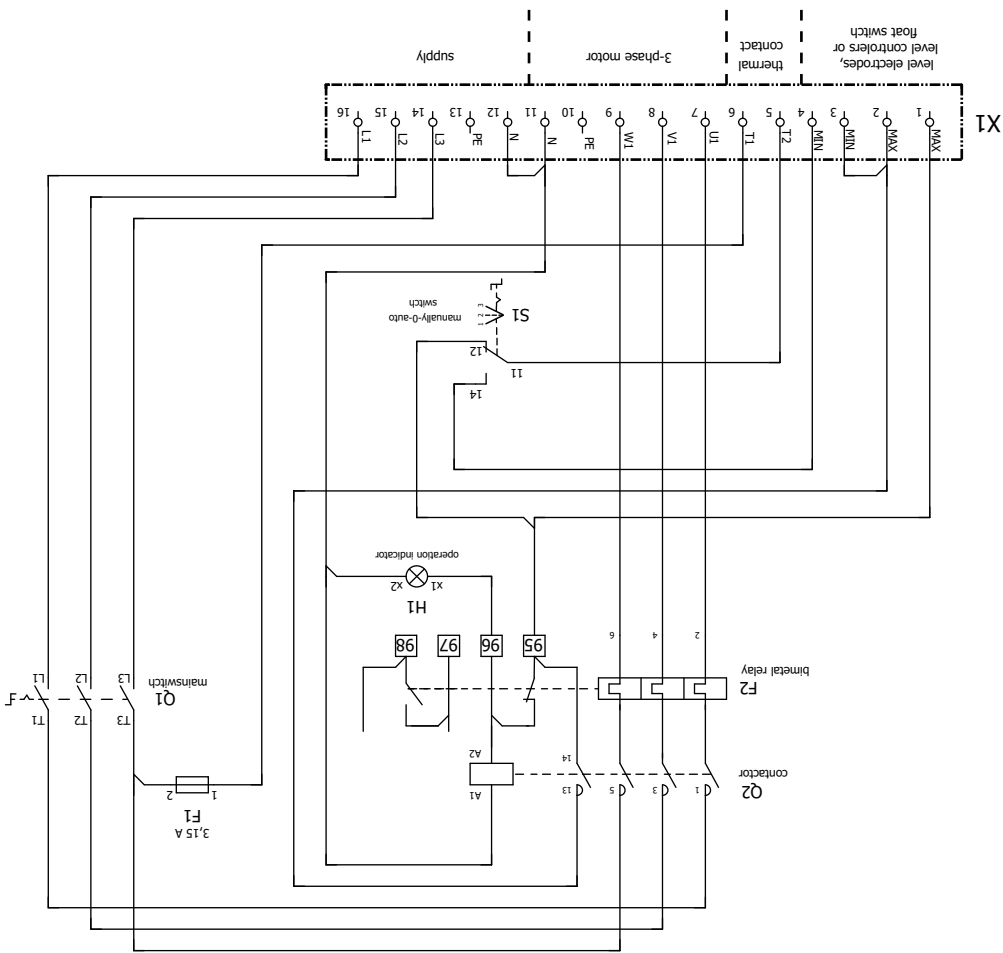
Disposal

This product or parts of it must be disposed of in an environmentally sound way:
Use the public or private waste collection service. If this is not possible, please contact
your NOLTA dealer.



Circuit Diagram for typ 60 01..

Circuit Diagram for typ 60 00..



Installation type 60 01..

Connection of the consumer according to the circuit diagram to terminals U, V, W and PE.

The thermal contact of the connected consumer is installed on terminals T1 and T2, the factory-mounted bridge must be removed for this.
In automatic mode, the pump control can be activated via a level controller, level electrodes or a float switch; the bridges installed at the factory must be removed for this - the following are the possible connection variants:

Connection of level electrodes in combination with submersible pumps

Connect the level electrode for the upper level to terminal S MAX, and the level electrode for the lower level to terminal S MIN. Connect terminal PE and terminal COM with the enclosed green-yellow bridge.

Connection of level electrodes in combination with dry-installed pumps

Connect the level electrode for the upper level to terminal S MAX, and the level electrode for the lower level to terminal S MIN. Connect the earth electrode to the COM terminal (see connection diagrams in the enclosed operating instructions for level monitoring relay 72.01).

Connection of two level regulators

Connect the level controller for the upper level (normally open contact) to terminal S MAX and terminal COM, connect the level controller for the lower level (normally open contact) to terminal S MIN and terminal COM.

Connection of a float switch

Connect the normally open contact to terminal S MIN and terminal COM. The NOLTA KR2 float switch (order number 40 0035 ..) is recommended for use with low voltages.

Operation

Main switch on / off

On = pump control ready for operation
Off = pump control out of operation

Rotary switch manual - 0 - automatic

In the manual switch position, the connected consumer is switched on.
In the switch position 0 the connected consumer is switched off.

In the automatic switch position, the connected consumer is switched on or off according to the connected level electrodes, level controller or float switch.

Reset button

If the overcurrent relay trips, two options can be selected to switch it on again (setting is made using a switch on the motor protection relay):

Automatic (A): The motor protection relay switches on again automatically after the bimetal has cooled down.

Manual (H): After the bimetal has cooled down, the motor protection relay must be reset by hand.

Operating display

Green LED lights up = device in operation

With pump controls of type 60 01 .. the operating function can be switched between filling and emptying at the level relay depending on the application - see the enclosed operating instructions for the Finder level monitoring relay 72.01.

Installation type 60 00..

Connection of the consumer according to the circuit diagram to terminals U, V, W and PE.

The thermal contact of the connected consumer is installed on terminals T1 and T2, the factory-mounted bridge must be removed for this.

In automatic mode, the pump control can be activated via a level controller or a float switch; the factory-mounted bridges must be removed for this - the following are the possible connection variants:

Connection of 2 level regulators

Connect the level controller for the upper level (normally open contact) to both terminals S MAX, connect the level controller for the lower level (normally open contact) to both terminals S MIN.

Connection of a float switch

Connect the normally open contact to both terminals S MIN, both terminals S MAX must be connected to the factory-fitted bridge.



EU Declaration of Conformity

We hereby declare that the Nolta – contactor combination specified below will, due to its design and construction, comply with the relevant regulations listed.

Product Designation Nolta - contactor combination

Manufacturer

Nolta GmbH
Industriestr. 8
35091 Cölbe

EU directives / Harmonized standards /
national techn. Standards - Specifications

Low Voltage Directive 2014/35/EU

Restriction of use of certain hazardous substances in electrical and
electronic equipment (RoHS) – Directive 2011/65/EU & 2015/863/EU

Electromagnetic Compatibility Directive – Directive 2014/30/EU

EN 60204-1:2018

Safety of machinery – Electrical equipment of machines – Part 1:
General requirements

Authorized representative

David Loechelt
Nolta GmbH
Industriestr. 8
35091 Cölbe

We confirm that a CE mark according to the European directives is affixed to the above mentioned Nolta -
contactor combination.

Date
24.06.2020

CEO
Dr. Ing J. Krake

Head of Quality Management
D. Loechelt

Warnings

DANGER

Death or serious personal injury



- The device may only be installed, serviced and commissioned by a suitably trained specialist taking into account the local regulations and technical regulations. The "5 safety rules" must be observed before any intervention or opening of the device, it must be switched off using the on / off mains switch and secured against being switched on again
- Maximum current rating must not be exceeded

Attention



- Overcurrent and residual current protective devices must be provided by the customer.
- In automatic mode, the connected consumer can start up at any time

Notes

- If a thermal contact is connected, the jumper at connections T1 and T2 must be removed
- If level electrodes, level regulators or float switches are connected, the bridges at the connections S MIN and S MAX must be removed
- Connection of level electrodes or level controllers according to the enclosed operating instructions for Finder level monitoring relay 72.01
- Installation of a float switch according to the instructions in the "Installation" section
- Adjustment of the level monitoring relay with regard to the sensitivity as well as the operating functions according to the enclosed operating instructions for Finder level monitoring relay 72.01



- Only connect suitable cables respectively level controllers, level electrodes or float switches and observe the maximum cable length
- Never use oils, grease or any kind of solvents, these substances have negative effects on the plastics rigidity

Intended use

The NOLTA single-pump control is intended for use in industrial and commercial areas in accordance with the EMC guidelines and taking interference emissions into account. When using the device, the permissible ambient conditions according to the specified IP protection class and the permissible temperature range must be observed. Special provisions apply to EX zones, areas with an increased risk of fire and underground. Mechanical and electrical changes may only be carried out after consulting the manufacturer and only by certified specialists. All changes to the device must meet the safety requirements. The manufacturer assumes no liability for damage resulting from improper use.

Technical Data

Switch cycles	Max. 30 starts/h
Mech. life span	10 ⁷ switching cycles
Operating voltage	400 V AC
Operating current	1,8 A - 14 A
Rated power AC/400V	Max. 5,5kW
Supply frequency	50 - 60 Hz
Temperature range	-20 - +50°C
Magn. Tripping	No
Therm. Tripping	Yes
Protection class	IP44
Cable entry	2 x M32 (1-21 mm) 4 x M16 (4-10 mm)
Connection for:	1 x thermal contact switch
Level relay with connection for	1 x float switch KR2 oder 2 x level controller MS1 / M2 oder 2 (3) x level electrode KS1
Connection cross-sections of the main conductors	Spring-loaded terminal / finely stranded 1x 0,5 ... 4 mm ² Spring-loaded terminal / rigid 1x 0,5 ... 6 mm ²
Housing	ABS
Dimensions	264 x 264 x 124 mm (L x W x H)
Weight	1,5 kg

Table 1

General Information



Read this manual before installing and activating this product. Respect all safety instructions and local laws and regulations.



The installation may only be executed by qualified electricians. This product may only be used according to its intended use set forth in this manual.

The following Symbols and hazard statements are used in this operating and assembly instructions:

Hazard statements



Indicates a hazardous situation which, if not avoided, will result in death or serious personal injury.

Danger



Indicates a hazardous situation which, if not avoided, could result in death or serious personal injury.

Warning



Indicates a hazardous situation which, if not avoided, could result in minor or moderate personal injury.

Caution

The hazard statements are structured in the following way:

Signal Word Description of Hazard

Consequence of ignoring the warning.
Action to avoid the hazard.

Notes



A blue or grey circle with a white graphical symbol indicates that an action must be taken.



A red or grey circle with a diagonal bar, possibly with a black graphical symbol, indicates that an action must be taken or must be stopped. If these instructions are not observed, it may result in malfunction or damage to the equipment.

Nota GmbH
Industriest. 8
35091 Cölbe
Germany
Ph +49(0)6421/9859 0
www.nolta.de
info@nolta.de
Fax +49(0)6421/9859 28

Manual and Safety Instructions



single-pump control

NOLTA

NP

EN