

### Niveauregler KR1 "Entleeren/Füllen"



Betriebsanleitung

11 2131 / 02.2018

Der Niveauregler KR1 ist ein Zweipunktregler mit Schliesser oder Öffner Kontakt. Anwendung findet der KR1 in schwach chemischen und feststoffbelasteten Abwässern und kann in Flüssigkeiten bis zu 60°C (90°C) eingesetzt werden. Optional kann man den KR1 auch mit einem Kabelgewicht einsetzen und an der NOLTA Schützkombination (400V) wie auch dem NOLTA Motorschutzstecker oder Kondensatorstecker (230V) betreiben.

Nolta GmbH  
Industriestr. 8  
35091 Cölbe  
Germany

Tel. +49(0)6421/9859 0  
Fax +49(0)6421/9859 28  
www.nolta.de  
info@nolta.de

### Technische Daten:

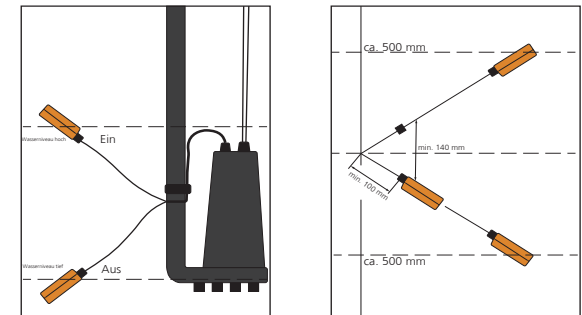
Schwimmkörper:	Polypropylen (PP) orange
Kabel:	H07RN-F 3G1,0 mm <sup>2</sup> sw H05BQ-F 3G1,0mm <sup>2</sup> or
Kontakt:	Schliesser „Entleeren“ Öffner „Füllen“
Schaltleistung:	10 (8) A / 250 V AC 10 (4) A / 400 V AC
Schutzart:	IP 68 / 2 bar
Schutzklasse:	II
Schaltwinkel:	45°
Tmax:	H07RN-F = 60°C H05BQ-F = 90°C
UV-beständig	Ja



**NOLTA**

EU-Konformitätserklärung gemäß Niederspannungsrichtlinie 2014/35/EU	
Hiermit erklären wir, dass der nachfolgend bezeichnete Niveauregler aufgrund seiner Konzipierung und Bauart den aufgeführten einschlägigen Bestimmungen entsprechen wird.	
Bezeichnung	KR1 „Entleeren/Füllen“
Hersteller	<b>Nolta GmbH</b> Industriestr. 8 35091 Cölbe
EU-Richtlinien / Harmonisierte Normen / nationale techn. Normen - Spezifikationen	Niederspannungsrichtlinie 2014/35/EU
EN ISO 60730-1	Automatische elektrische Regel- und Steuergeräte Teil 1 : Allgemeine Anforderungen
EN ISO 60730-2-16	Automatische elektrische Regel- und Steuergeräte für den Hausgebrauch und ähnliche Anwendungen Teil2-15: Besondere Anforderungen an automatische elektrische luftstrom-, wasserstrom- und wasserstandsabhängige Regel- und Steuergeräte
2011/65/EU	Beschränkung der Verwendung bestimmter gefährlicher Stoffe in Elektro- und Elektronikgeräten (RoHS)
Dokumentationsbevollmächtigter Name und Anschrift	David Loechelt Nolta GmbH Industriestr. 8 35091 Cölbe
Wir bestätigen, dass an dem oben genannten Niveauregler ein CE-Zeichen, entsprechend den Europäischen Richtlinien, angebracht wird.	
22.02.2018 Datum	 Geschäftsführer Dr. Ing. J. Knake
	 Leiter Qualitätsmanagement D. Loechelt

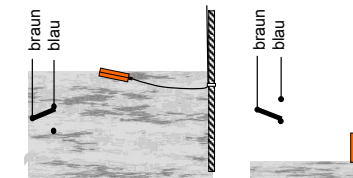
### Montage:



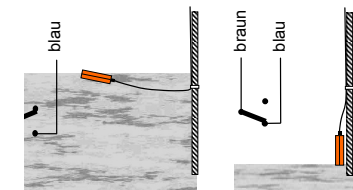
Die Installation in stark bewegten und rotierenden Flüssigkeiten ist nicht empfohlen!

### Elektrischer Anschluss:

Vor dem elektrischen Anschluss, Fehlerbeseitigung oder Wartung, muss die elektrische Anlage spannungslos geschaltet werden. Darauf achten, dass weder Wasser noch Feuchtigkeit über die Kabelenden eindringen kann.



Zum Entleeren:  
Braun-Blau\*



Zum Füllen:  
Braun-Blau\*

Der Schutzleiter „Grün/Gelb“ ist immer am Potentialausgleich anzuschließen!

(\*Die Funktion ist durch werkseitige Montage vorgegeben.)

### Wartung:

Bei richtiger Installation und Montage des Niveaureglers arbeitet dieser über viele Jahre praktisch wartungsfrei. Je nach Verschmutzungsgrad des Mediums muss lediglich von Zeit zu Zeit die Anlage kontrolliert und der Niveauregler gegebenenfalls gereinigt werden.

### Level Regulator KR1 „NO/NC“



Operating Instruction

11 2131 / 02.2018

The level controller KR1 „NO/NC“ is a two-point controller. The KR1 can be used in applications with low chemical solutions and liquids with solid fraction. It can be used in liquids up to 60°C (90°C). Optionally, the KR1 can be fitted with a cable weight and combined with the NOLTA contactor combination (400V) as well as the NOLTA motor protection or capacitor plug (230V).

#### Norminal Values:

Housing:	Polypropylene (PP) orange
Cable:	H07RN-F 3G1,0 mm <sup>2</sup> bk H05BQ-F 3G1,0mm <sup>2</sup> or
Contacts:	To Empty (NO) To Fill (NC)
Power:	10 (8) A / 250 V AC 10 (4) A / 400 V AC
Protective rating:	IP 68 / 2 bar
Protection class:	II
Switching angle:	45°
Tmax:	H07RN-F = 60°C H05BQ-F = 90°C
UV-resistance	Yes



**NOLTA**

EU Declaration of Conformity according to Low Voltage Directive 2014/35 / EU

We hereby declare that the level controller specified below will, due to its design and construction, comply with the relevant regulations listed.

Product Designation	KR1 "To Empty/To Fill"
Manufacturer	<b>Nolta GmbH</b> Industriestr. 8 35091 Cölbe
EU directives / Harmonized standards / national techn. Standards - Specifications	Low Voltage Directive 2014/35 / EU
EN ISO 60730-1	Automatic electrical control and regulating devices Part 1: General requirements
EN ISO 60730-2-16	Automatic electrical controls and control devices for domestic use and similar applications Part 2-15: Particular requirements for automatic electrical air, water, and water level control devices
2011/65/EU	Restriction of use of certain hazardous substances in electrical and electronic equipment (RoHS)
Authorized representative Name and address	David Loecheit Nolta GmbH Industriestr. 8 35091 Cölbe

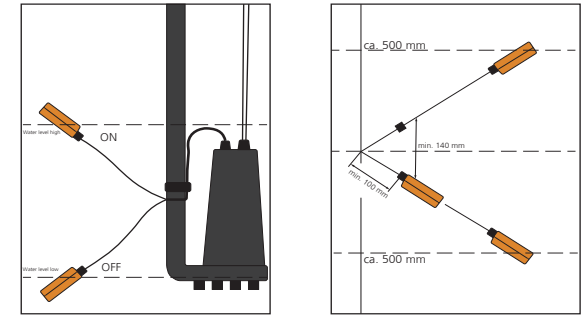
We confirm that a CE mark according to the European directives is affixed to the above mentioned level controller.

22.02.2018  
Date

*Ing. J. Krake*  
CEO  
Dr. Ing J. Krake

*D. Loecheit*  
Quality Manager  
D. Loecheit

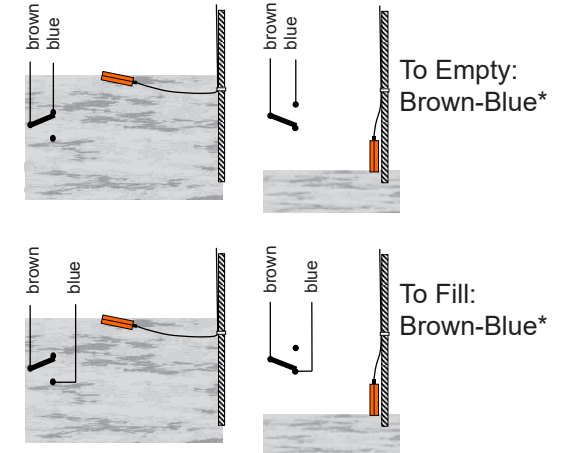
#### Assembly:



The installation in swirls and turbulent water is not recommended.

#### Electrical Connection:

Before connecting to electricity, rectifying faults or carrying out maintenance work, the electrical system must be disconnected from the power supply. Ensure that neither water nor moisture can enter via the cable end.



Ground: Green/Yellow must always be connected

\* Function is specified by manufacturer

#### Maintenance:

If the level regulator is installed and assembled correctly, it should work practically maintenancefree for many years. Depending on the level of contamination in the medium, the system only needs to be checked from time to time and the level regulator cleaned if necessary.